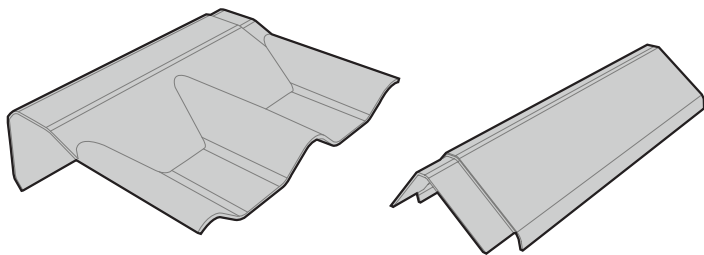


# คู่มือการติดตั้ง ครอบเพิงแหงนโมเดิร์น ลอนคู่

## ข้อมูลผลิตภัณฑ์



ครอบเพิงแหงนโมเดิร์น ลอนคู่

ครอบข้าง โมเดิร์น

ชื่อสินค้า	ขนาด (ซม.) กว้าง x ยาว
ครอบเพิงแหงนโมเดิร์น ลอนคู่	37.6 x 50
ครอบข้างโมเดิร์น	20.5 x 54.5

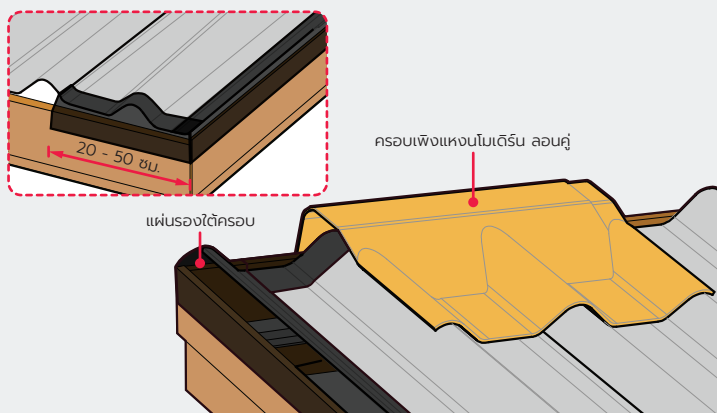
หมายเหตุ : ครอบเพิงแหงนโมเดิร์น ลอนคู่ สามารถใช้ปูนได้ทั้งชายไปขวา และขวาไปซ้าย

## อุปกรณ์การติดตั้ง ครอบเพิงแหงนโมเดิร์น ลอนคู่ ตราเพชร

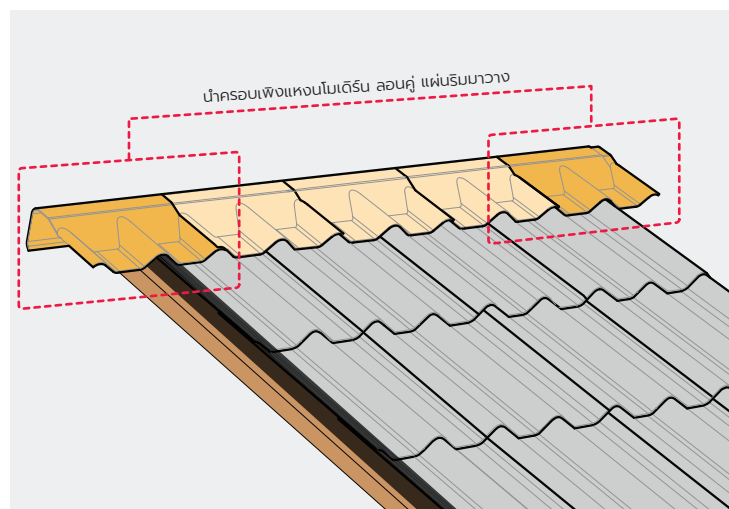


## การติดตั้งครอบเพิงแหงนโมเดิร์น ลอนคู่ ตราเพชร

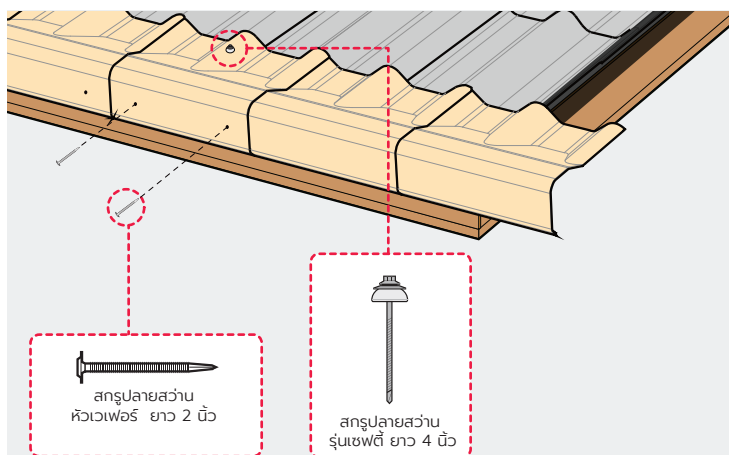
**1** ตัดแผ่นรองใต้ครอบจากทางด้านข้างเลยไปทางด้านหน้า บริเวณใต้ครอบเพิงแหงนโมเดิร์น ลอนคู่ ประมาณ 30-50 ซม. ทั้งสองด้านของพื้นหลังคา เพื่อป้องกันบริเวณมุมที่เป็นจุด ต่อครอบ จากนั้นวางครอบเพิงแหงนโมเดิร์น ลอนคู่ ให้สลับแนวกับกระเบื้องลอนคู่ โดยเว้นแผ่นริมสุดไว้ทั้งสองด้าน



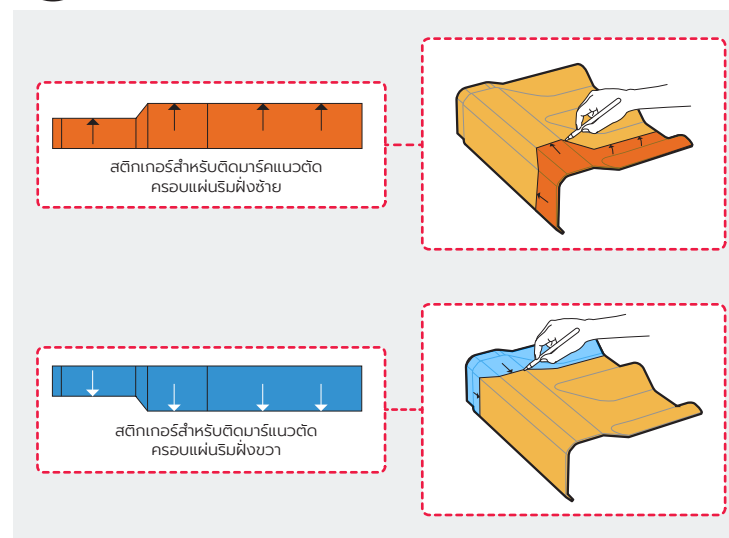
**2** เมื่อวางครอบเพิงแหงนโมเดิร์น ลอนคู่ จนเต็มทั้งแถวแล้ว จึงนำครอบเพิงแหงนโมเดิร์น ลอนคู่ แผ่นริมซ้าย และขวา มาวางทับทั้งสองด้าน



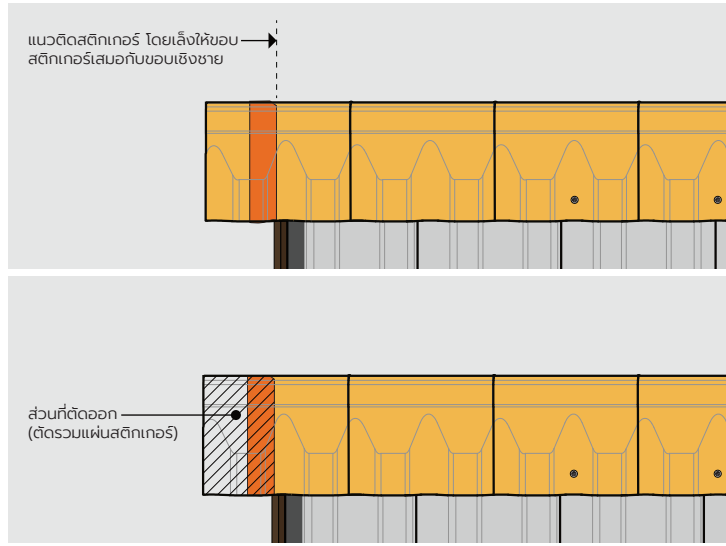
**3** ทำการยึดครอบเพิงแหงนโมเดิร์น ลอนคู่ ด้วยสกรูเซฟตี้ ยาว 4 นิ้ว บริเวณด้านบนครอบ และยึดครอบบริเวณด้านหน้าครอบเพิงแหงนฯ เข้ากับเชิงชาย ด้วยสกรูปลายส่วนหัวเวเฟอร์ ยาว 2 นิ้ว จำนวน 2 จุดต่อแผ่น



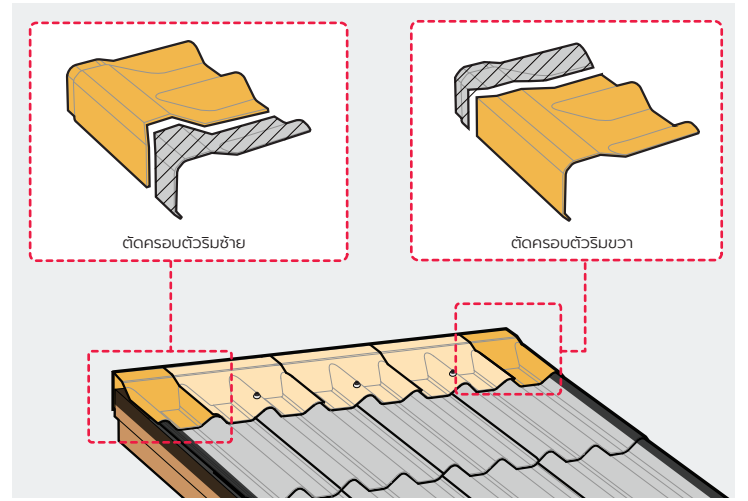
**4** สติ๊กเกอร์สำหรับมาร์คแนวตัดครอบ จะมี 2 แบบ สำหรับติดครอบแผ่นริมฝั่งซ้าย และ สำหรับติดครอบแผ่นริมฝั่งขวา



**5** ตัดสติ๊กเกอร์เข้าที่ครอบเพ็ญแหงนโมเดิร์น ลอนคู่ โดยเล็งให้บริเวณขอบของครอบเพ็ญแหงนฯ เสมอกับขอบเชิงชายปูนลม

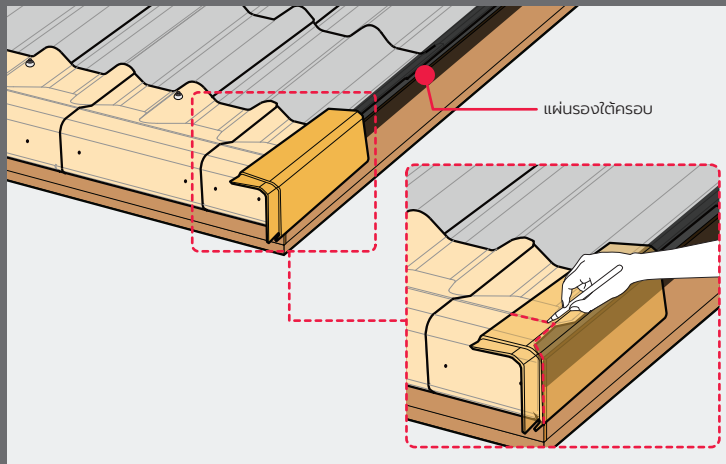


**6** ตัดครอบเพ็ญแหงนโมเดิร์น ลอนคู่ แผ่นริมตามรอยมาร์ค แล้วตรวจสอบบริเวณขอบของครอบเพ็ญแหงนฯ ให้เสมอกับขอบด้านในของเชิงชายปูนลม

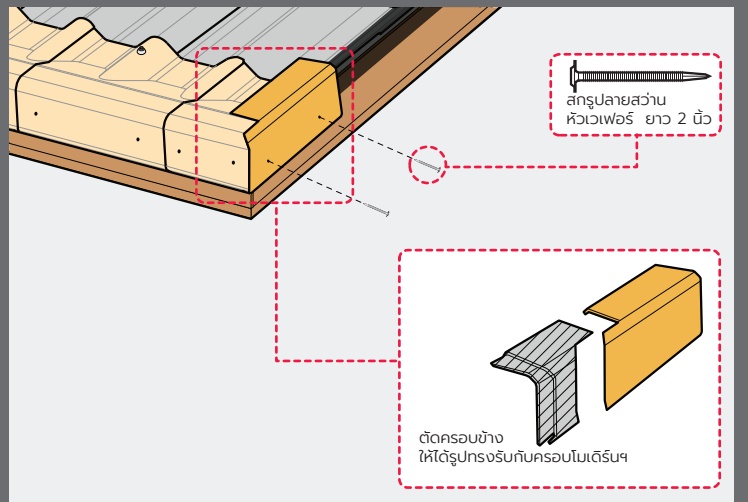


## การติดตั้งครอบข้าง ต่อชนกับครอบเพ็ญแหงนฯ

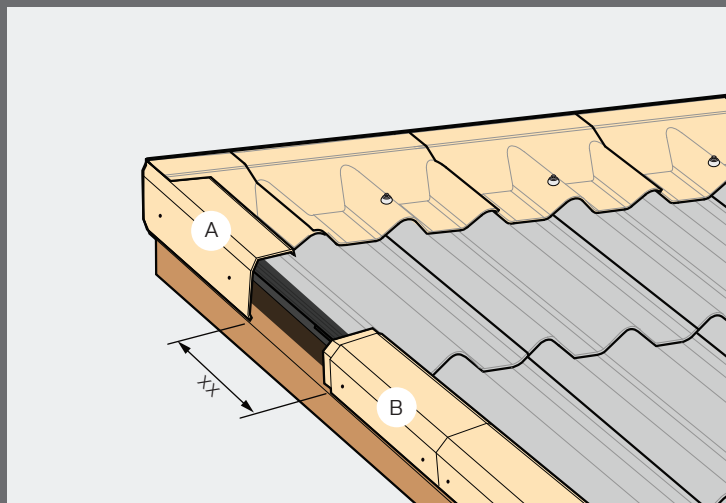
**1** ติดแผ่นรองใต้ครอบ บริเวณแนวครอบข้างโมเดิร์น จากนั้นนำครอบข้างตัวบนสุดมาวางทับกับครอบเพ็ญแหงนโมเดิร์น ลอนคู่ แผ่นริม แล้วทำการมาร์ครอยตัดครอบข้าง



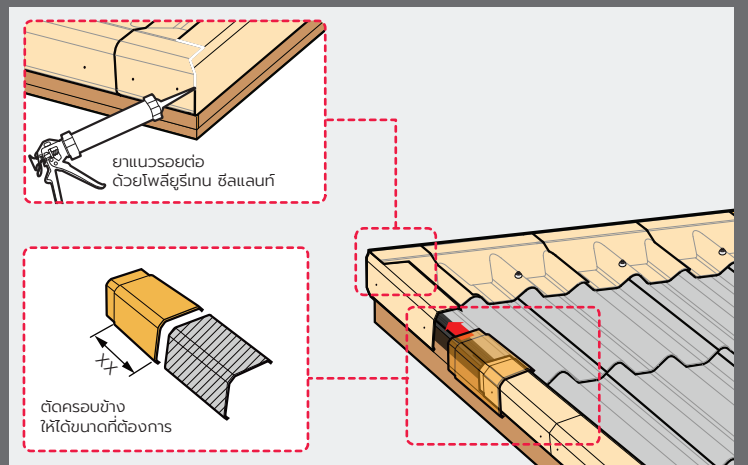
**2** ตัดครอบข้าง ให้ได้รูปทรงรับกับครอบเพ็ญแหงนฯ แล้วยึดด้านข้างด้วยหัวแวนเฟอร์ ยาว 2 นิ้ว โดยจะยึดสกรู หลังจากติดตั้งครอบปิดชาย และครอบข้างที่เรียงขึ้นมาทั้งหมดเรียบร้อยแล้ว



**3** เมื่อติดตั้งครอบปิดชายด้านล่าง เรียบร้อยแล้ว ให้เรียงครอบข้างขึ้นมา จนถึงครอบข้างตัวบนสุด แล้ววัดระยะครอบข้าง A กับ B เพื่อนำระยะไปตัดครอบข้างชิ้นถัดไป



**4** ตัดครอบข้างให้ได้ขนาดความยาว ตามที่วัดจากครอบข้าง A ถึง B โดยการสอดครอบข้างเข้าระหว่าง ครอบข้าง A และ B แล้วยึดครอบข้างตัวสุดท้ายเข้าด้วยสกรูปลายส่วน หัวแวนเฟอร์ ยาว 2 นิ้ว จำนวน 2 จุด ต่อแผ่น และปี๊วยยาแนวรอยต่อ บริเวณครอบเพ็ญแหงนฯ กับครอบข้างโมเดิร์นตัวบนสุด พร้อมเก็บสีกรอบ



**ข้อแนะนำในการติดตั้ง ครอบเพ็ญแหงนโมเดิร์น ลอนคู่ ตราเพชร**

- การตัด เชียร์ หรือเจาะติดตั้งครอบ ควรทำในที่อากาศถ่ายเทสะดวก และสวมอุปกรณ์ป้องกัน
- บริษัทฯ ขอสงวนสิทธิ์ไม่รับผิดชอบใดๆ ต่อความเสียหาย และปัญหาอื่นเนื่องมาจากการติดตั้ง การไม่ตัดมุม, การกองเก็บ การขนส่ง หรือการเคลื่อนย้ายที่ไม่ถูกต้อง
- เพื่อให้การติดตั้งเป็นไปตามมาตรฐานของบริษัทฯ โปรดปรึกษาแผนกบริการเทคนิค โทรศัพท์ : 036 224 171-8 ต่อ 222

**บริษัท ผลิตภัณฑ์ตราเพชร จำกัด (มหาชน)**

เลขที่ 408/163-165 อาคารสำนักงานพหลโยธินเพลส ชั้น 40 ถนนพหลโยธิน แขวงสามเสนใน เขตพญาไท กรุงเทพฯ 10400  
โทรศัพท์ : 02 619 0742-4 โทรสาร : 02 619 0488  
www.dbp.co.th Call Center : 02 619 2333

