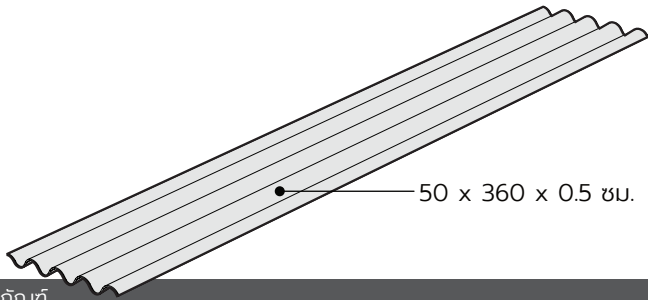


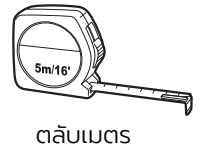
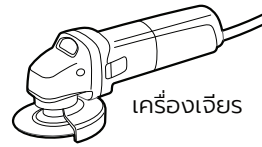
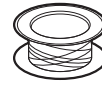
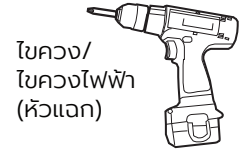
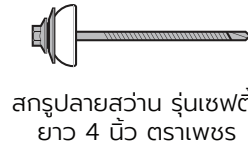
# คู่มือการติดตั้ง กระเบื้องจตุลอน 3.6 เมตร สำหรับหลังคาเพิงแหงน



ข้อมูลผลิตภัณฑ์

กว้าง x ยาว x หนา (ซม.)	50 x 360 x 0.5		
ระยะแป (ซม.)	แถวที่ 1	แถวที่ 2	แถวถัดไป
	เสมอปลายจันทัน	120 - 130	100
ระยะยื่นชายคา	20 - 30		
ระยะซ้อนทับด้านยาว (ซม.)	60		
ระยะซ้อนทับด้านข้าง (ซม.)	3.5		
องศาที่แนะนำ (ทรงเพิงแหงน)	≥ 5 องศา		
ปริมาณการใช้งาน	0.72 แผ่น/ตร.ม.		
แปที่แนะนำ	<ul style="list-style-type: none"> <li>• แปกัลวาไนซ์ สำเร็จรูป ความหนา ไม่น้อยกว่า 0.7 มม.</li> <li>• แปเหล็กชุบพวธรน ความหนา ไม่น้อยกว่า 2.3 มม.</li> </ul>		

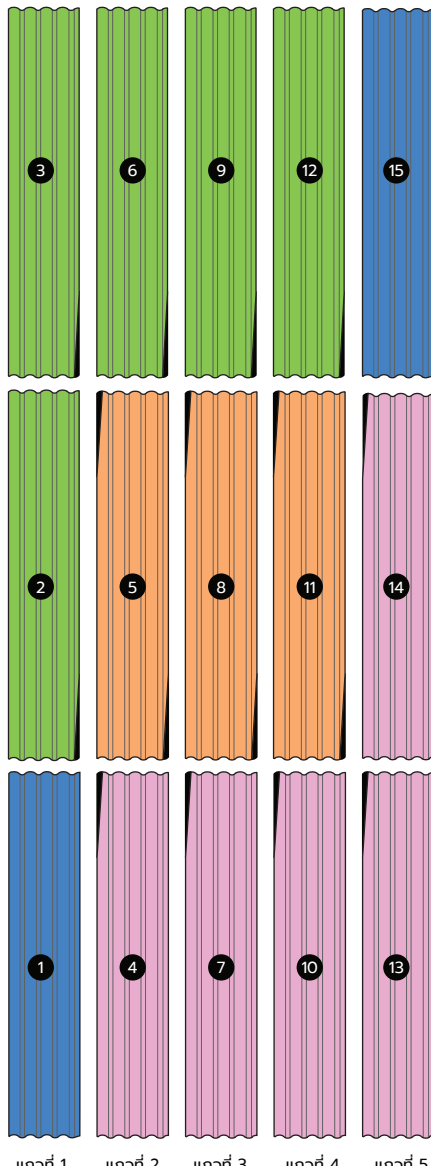
## อุปกรณ์การติดตั้ง



## รูปแบบการตัดมุม กระเบื้องจตุลอน 3.6 เมตร สำหรับหลังคาเพิงแหงน ความลาดชัน 5 - 10 องศา

### การตัดมุม กรณีมุ่งจากซ้ายไปขวา

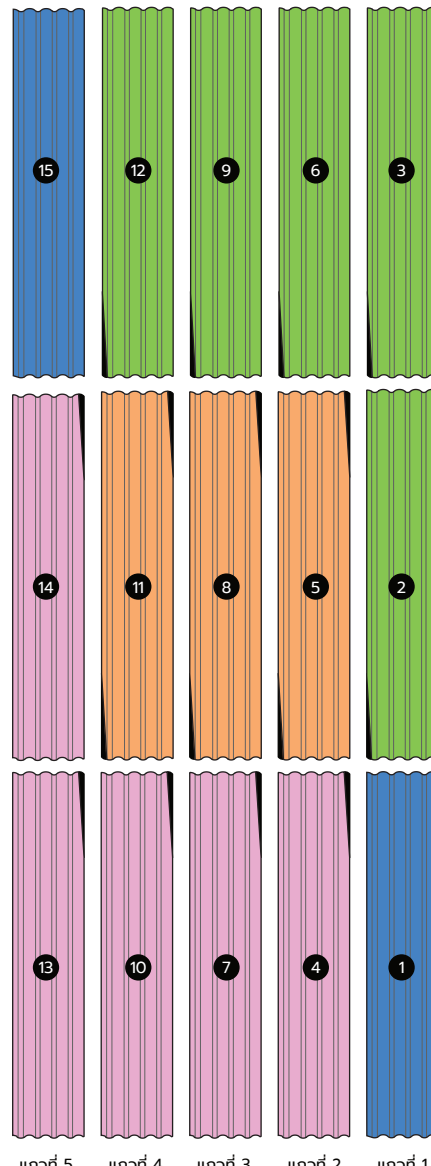
- ไม่ต้องตัดมุม
  - ตัดมุม มุมขวาล่าง
  - ตัดมุม มุมซ้ายบน
  - ตัดมุม ทั้งมุมซ้ายบน และมุมขวาล่าง
- 1 - 15 ลำดับการมุ่งกระเบื้อง



มุ่งจากซ้ายไปขวา

### การตัดมุม กรณีมุ่งจากขวาไปซ้าย

- ไม่ต้องตัดมุม
  - ตัดมุม มุมซ้ายล่าง
  - ตัดมุม มุมขวาบน
  - ตัดมุม ทั้งมุมขวาบน และมุมซ้ายล่าง
- 1 - 15 ลำดับการมุ่งกระเบื้อง

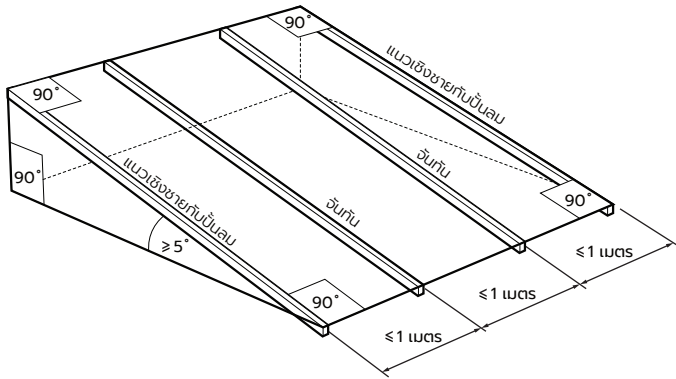


มุ่งจากขวาไปซ้าย



### ตรวจสอบโครงสร้างให้ได้จาก ใต้ระแนบ

โดยความลาดชัน ไม่ควรน้อยกว่า 5 องศา และระยะห่างจันทัน ไม่ควรเกิน 1 เมตร\*

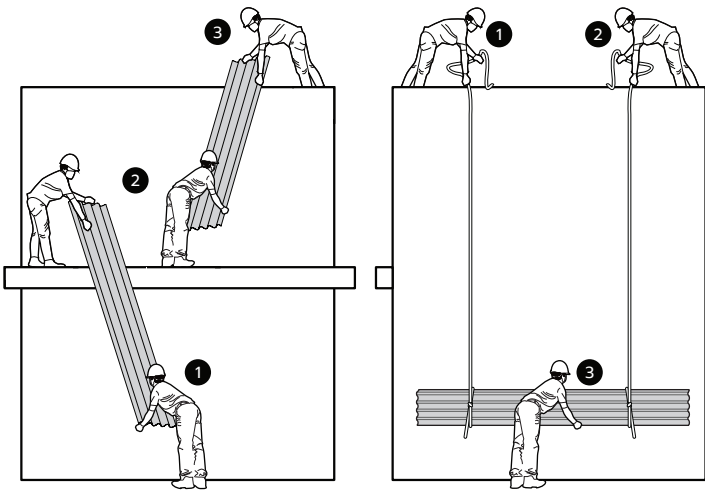


\*ระยะห่างจันทัน ขึ้นอยู่กับแปที่เลือกใช้งาน โดยหากใช้แปกัลวาไนซ์ สำเร็จรูป ไม่ควรวางจันทันห่างเกิน 1 เมตร หรือ ปรีกษาวิศวกรก่อนทุกครั้ง



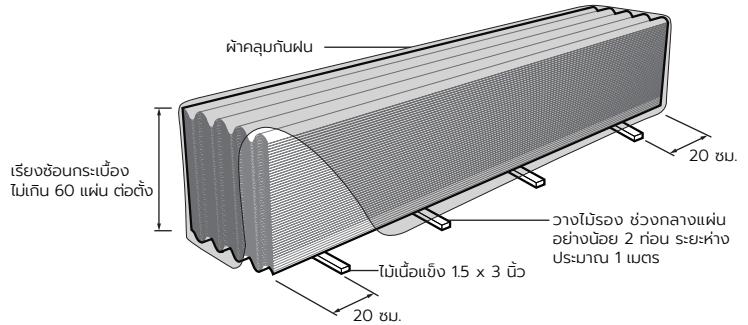
### การยกเคลื่อนย้ายกระเบื้อง

ควรขนย้ายกระเบื้องขึ้นบนหลังคา โดยใช้คนรับส่งกระเบื้อง อย่างน้อย 3 คน ขึ้นไป กรณีผูกเชือกดึงกระเบื้องขึ้นบนหลังคา ควรมีคนประคองด้านล่าง อย่างน้อย 1 คน



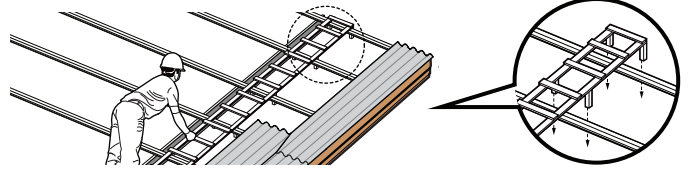
### การกองเก็บกระเบื้อง

- ควรกองเก็บกระเบื้องบนพื้นเรียบ ภายใต้หลังคา หรือ มีผ้าใบ หรือ มีสิ่งปกคลุมกันฝน
- ใช้ไม้เนื้อแข็ง ขนาด 1.5 x 3 นิ้ว รองห่างจากปลาย ข้างละ ประมาณ 20 ซม. และ มีไม้รองช่วงกลางแผ่น อย่างน้อย 2 ท่อน ระยะห่าง ประมาณ 1 เมตร
- การเรียงซ้อนกระเบื้องหน้างาน ไม่ควรเรียงซ้อนเกิน ตั้งแต่ 60 แผ่น



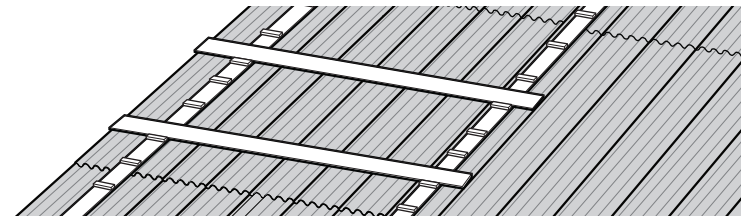
### ควรใช้บันไดวางพาด และติดตั้งกระเบื้องตามแนวตั้งก่อน

เพื่อความสะดวกในการติดตั้ง และลดการเดินเหยียบบนกระเบื้องโดยตรง โดยบันไดสำหรับติดตั้งกระเบื้อง ควรมีขาเกี่ยวล็อกเข้ากับแป อย่างน้อย 2 ช่วง เพื่อป้องกันการลื่นไถลจากหลังคา



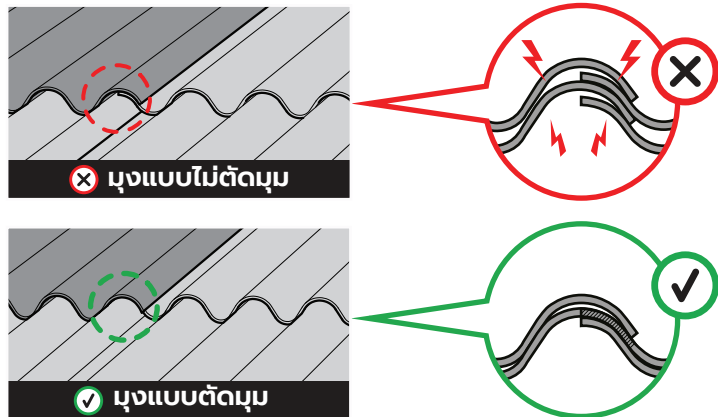
### การติดตั้งครอบหลังคา หรือการเดินเหยียบบนกระเบื้องที่ติดตั้งเสร็จแล้ว

ควรมีไม้วางพาด เพื่อกระจายน้ำหนัก และช่วยลดโอกาสกระเบื้องเสียหาย



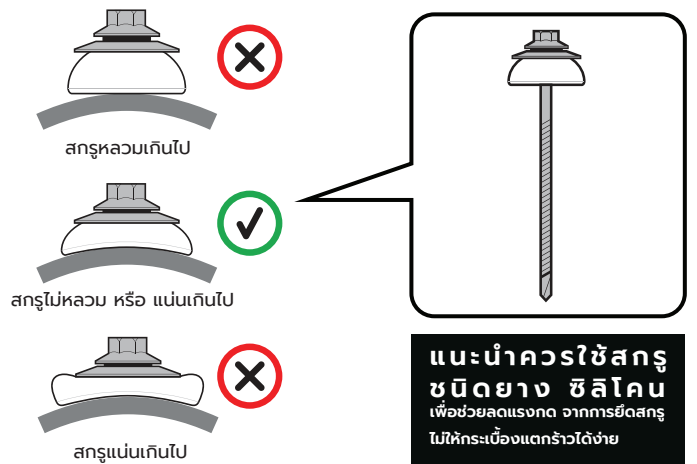
### ต้องติดตั้งโดยการตัดมุม และมุงแบบตรงเท่านั้น

หากมุงแบบไม่ตัดมุม หรือ มุงแบบสลับแผ่นจะทำให้กระเบื้องซ้อนทับกันไม่สนิท เกิดช่องว่างระหว่างแผ่น และเมื่อมีแรงดันจากการยิงสกรู อาจเป็นสาเหตุให้เกิดการแตกร้าวได้



### ควรขันสกรูแต่พออยู่ ไม่หลวมหรือแน่นมากเกินไป

ควรใช้ สกรูปลายสว่าน รุ่นเซฟตี้ 4 นิ้ว ตราเพชร



บริษัทฯ ขอรับเคลมสินค้า เฉพาะที่จับเก็บ และติดตั้งถูกต้อง ตามคู่มือแนะนำ เท่านั้น โดยขอสงวนสิทธิ์ ไม่รับผิดชอบใดๆ ต่อความเสียหาย หรือ ปัญหาอันเนื่องมาจาก การติดตั้ง การกองเก็บ, การขนส่ง และการเคลื่อนย้ายที่ไม่ถูกต้อง

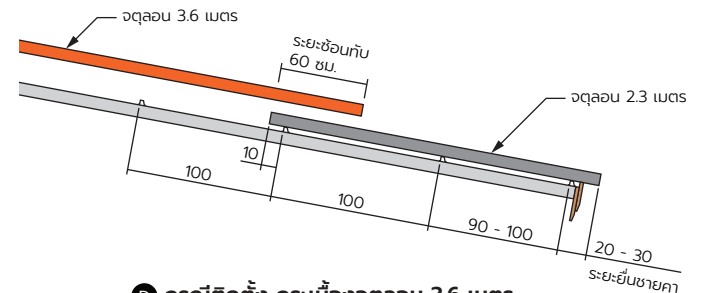
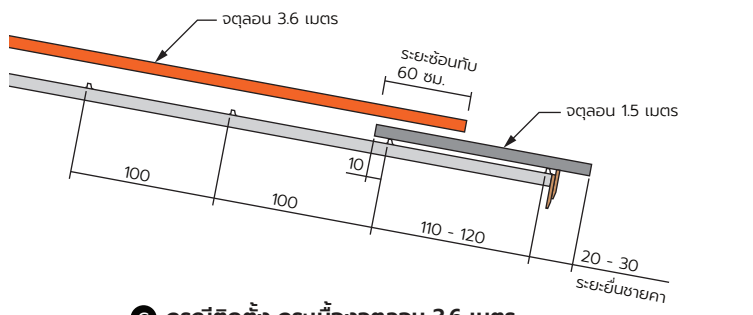
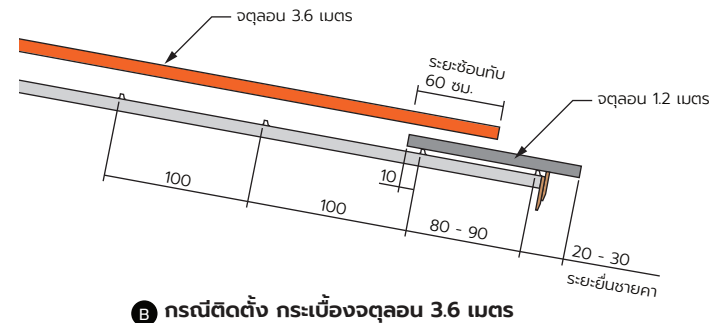
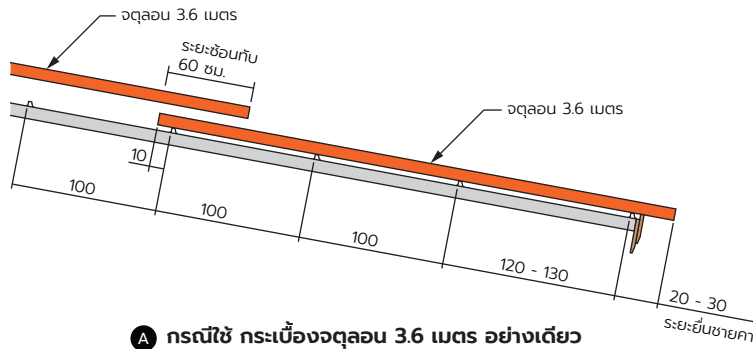
# การติดตั้งแป สำหรับกระเบื้องจตุลอน 3.6 เมตร

รูปแบบการใช้งาน	ระยะแป แถวที่ 2 (ซม.)	ระยะยื่น ชายคา (ซม.)	หมายเหตุ
กรณีใช้ กระเบื้องจตุลอน 3.6 เมตร อย่างเดียว	120 130	30 20	กรณีมีเชิงชาย กรณีไม่มีเชิงชาย
กรณีติดตั้ง กระเบื้องจตุลอน 3.6 เมตร กับ กระเบื้องจตุลอน 1.2 เมตร	80 90	30 20	กรณีมีเชิงชาย กรณีไม่มีเชิงชาย
กรณีติดตั้ง กระเบื้องจตุลอน 3.6 เมตร กับ กระเบื้องจตุลอน 1.5 เมตร	110 120	30 20	กรณีมีเชิงชาย กรณีไม่มีเชิงชาย
กรณีติดตั้ง กระเบื้องจตุลอน 3.6 เมตร กับ กระเบื้องจตุลอน 2.3 เมตร	90 100	30 20	กรณีมีเชิงชาย กรณีไม่มีเชิงชาย

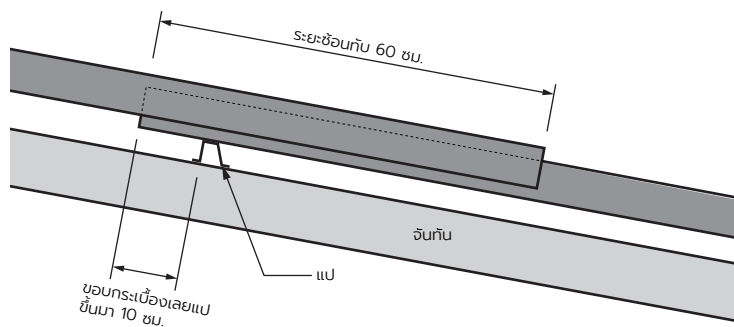
## ข้อแนะนำการติดตั้ง

- ติดตั้งให้หัวกระเบื้อง หรือ ขอบบนของกระเบื้อง เลเยอร์ขึ้นไป 10 ซม. ในทุกช่วงแป
- ระยะซ้อนทับตามยาว ต้องไม่น้อยกว่า 60 ซม.
- การติดตั้งกระเบื้องแผ่นสั้น (ยาว 1.2 , 1.5 หรือ 2.3 เมตร) ร่วมกับ กระเบื้องจตุลอน 3.6 เมตร จะต้องมุงเสริมบริเวณแฉกกลาง หรือ แฉกแรก บริเวณชายคาเท่านั้น และห้ามมุงกระเบื้องแผ่นสั้น ร่วมกับ กระเบื้องจตุลอน 3.6 เมตร มากกว่า 1 แถว
- ติดตั้งแปแถวที่ 1 เสมอปลายจันทัน หรือ ซิดกับไม้เชิงชายเสมอ กรณีมี แผ่นพลาสติกปิดกันนก ให้ติดตั้งแปแถวที่ 1 ห่างจากปลายจันทัน ประมาณ 10 - 15 ซม.

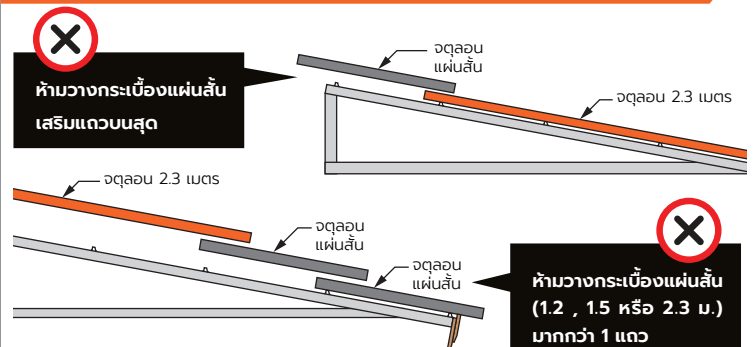
## รูปแบบการวางระยะแป



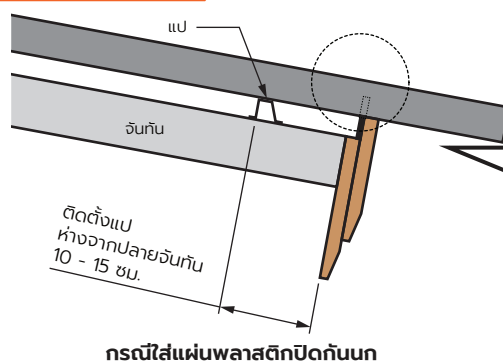
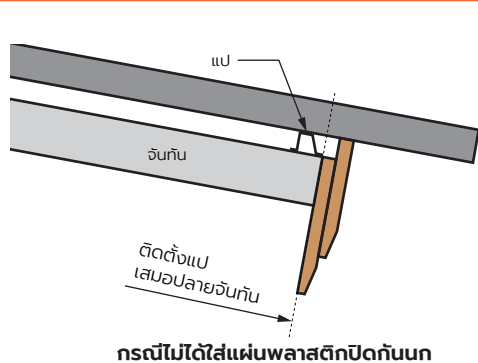
## การซ้อนทับกระเบื้อง



## การติดตั้งกระเบื้องจตุลอน 3.6 เมตร ร่วมกับกระเบื้องแผ่นสั้น



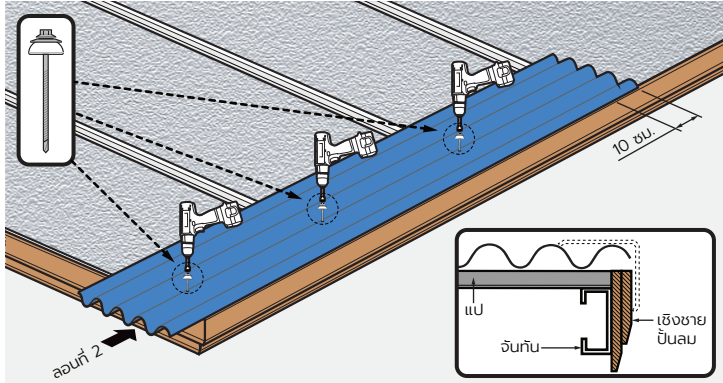
## การติดตั้งแปแถวแรก



**แผ่นพลาสติกปิดกันนก จตุลอน**  
การติดตั้งแผ่นพลาสติกปิดกันนก ให้ศึกษาใบคู่มือการติดตั้ง เพิ่มเติม

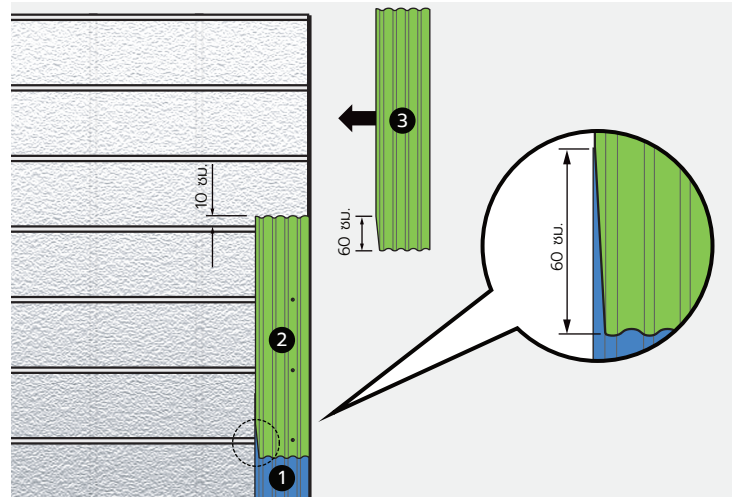
## ขั้นตอนการติดตั้ง กระเบื้องจตุลอน 3.6 เมตร

- 1** วางกระเบื้องแผ่นที่ 1 ให้ลอนคว่ำเสมอไม่เชิงชายป็นลม และให้หัวกระเบื้องเลยแปะขึ้นไป 10 ซม. แล้วยังยึดด้วยสกรูปลายส่วน รุ่นเซฟตี้ 4 นิ้ว ตราเพชร บริเวณลอนที่ 2 ของกระเบื้องทุกช่วงแปะ หรือ ยิงยึด 3 จุด/แผ่น (ตามภาพ)

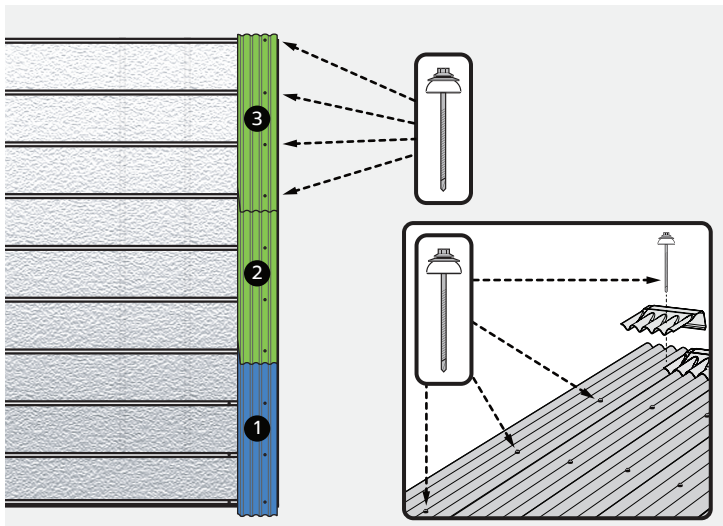


**⚠ ตรวจสอบแนวกระเบื้อง ให้ขนานกับไม้เชิงชายป็นลมเสมอ**

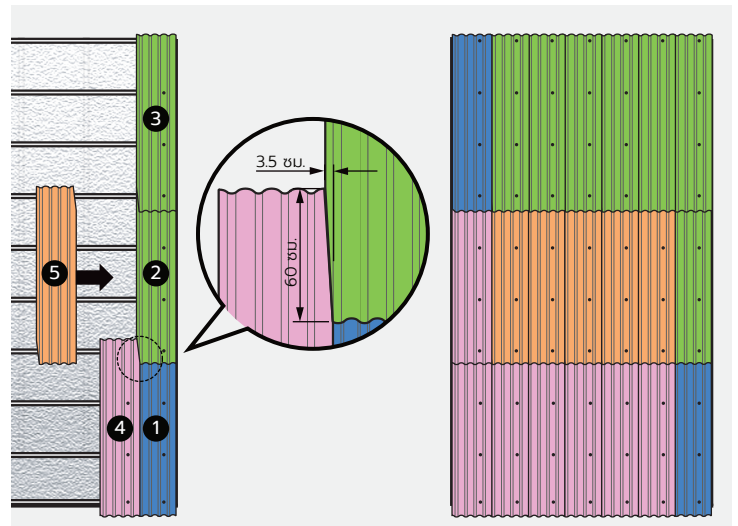
- 2** มุงกระเบื้องแผ่นที่ 2 และแผ่นต่อไป ตามแนวตั้งก่อน เพื่อช่วยจัดแนวกระเบื้อง โดยกระเบื้องทุกแผ่น จะต้องมีการตัดมุมถูกต้อง โดยซ้อนทับตามยาว 60 ซม. และให้หัวของกระเบื้องเลยแปะขึ้นไป 10 ซม.



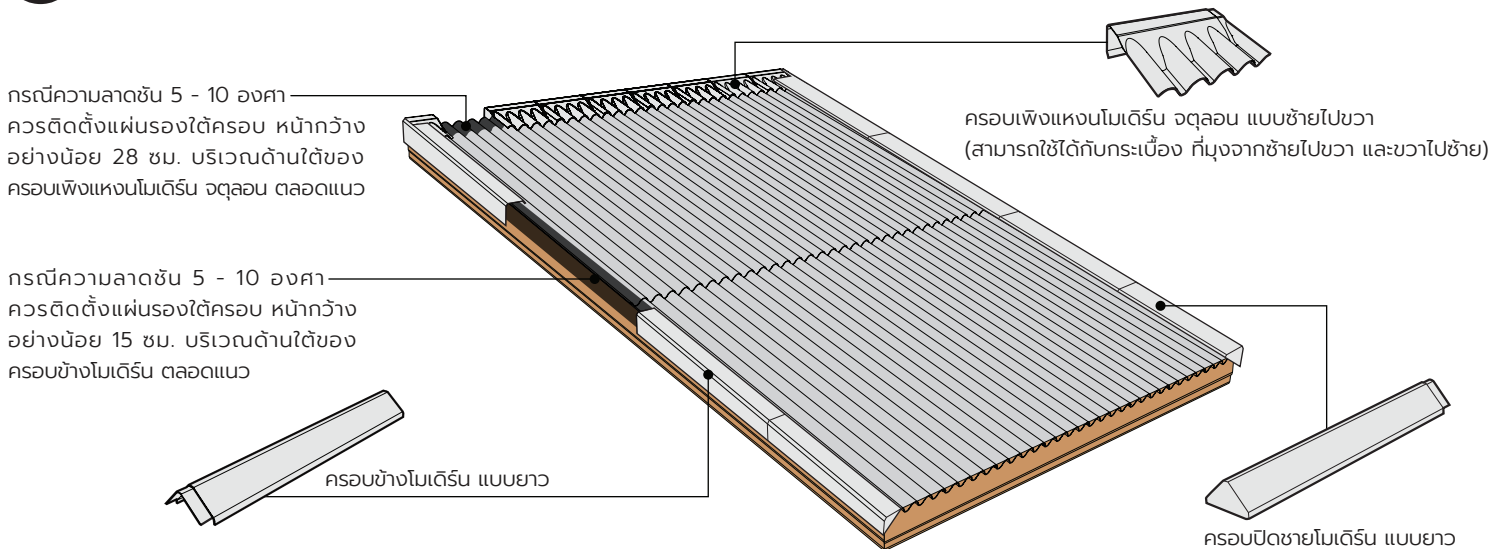
- 3** ยิงสกรูติดตั้งกระเบื้องแถวบนสุด จำนวน 4 จุด/แผ่น หรือ วางกรอบเพิงแหงนโมเดิร์น จตุลอน แล้วยิงสกรูติดตั้งภายหลัง



- 4** มุงกระเบื้องแผ่นถัดไป โดยให้มีระยะซ้อนทับด้านข้าง 3.5 ซม. และระยะซ้อนทับด้านยาว 60 ซม. จนครบทั้งผืนหลังคา



- 5** การติดตั้งกรอบ ให้ศึกษาในคู่มือการติดตั้ง กรอบเพิงแหงนโมเดิร์น จตุลอน เพิ่มเติม โดยการใช้งานกรอบ แนะนำให้ใช้ กรอบข้างโมเดิร์น หรือ กรอบปิดชายโมเดิร์น แบบยาว (1 เมตร) เพื่อความสวยงาม



### ⚠ ข้อควรระวัง ในการมุงติดตั้ง กระเบื้องจตุลอน 3.6 เมตร

- การตัด เชียร์ หรือเจาะติดตั้งกระเบื้อง ควรทำในที่อากาศถ่ายเทสะดวก และสวมอุปกรณ์ป้องกัน
- บริษัทฯ ขอสงวนสิทธิ์ไม่รับผิดชอบใดๆ ต่อความเสียหาย และปัญหาอันเนื่องมาจากการติดตั้ง การไม่ตัดมุม, การกองเก็บ, การขนส่ง หรือการเคลื่อนย้ายที่ไม่ถูกต้อง
- เพื่อให้การติดตั้งเป็นไปตามมาตรฐานของบริษัทฯ โปรดปรึกษาส่วนบริการเทคนิค โทรศัพท์ : 036 224 171-8 ต่อ 222

### บริษัท ผลิตภัณฑ์ตราเพชร จำกัด (มหาชน)

เลขที่ 408/163-165 อาคารสำนักงานพหลโยธินเพลส ชั้น 40 ถนนพหลโยธิน แขวงสามเสนใน เขตพญาไท กรุงเทพฯ 10400  
โทรศัพท์ : 02 619 0742-4 โทรสาร : 02 619 0488  
www.dbp.co.th Call Center : 02 619 2333

