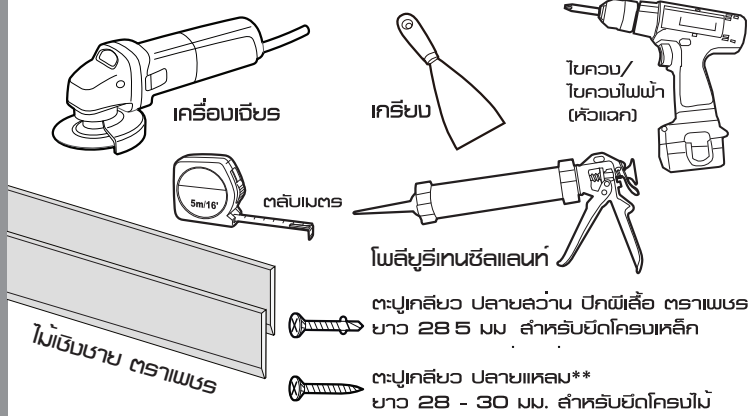


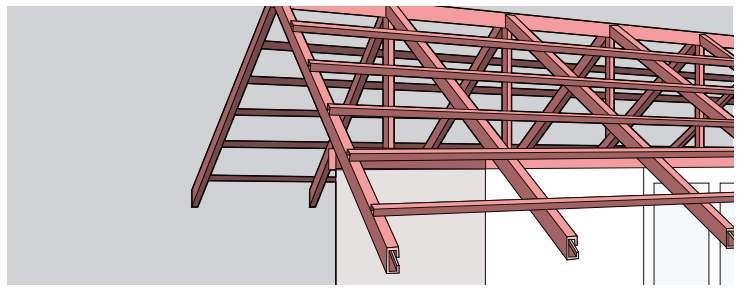
คู่มือการติดตั้งไม้เชิงชาย ตราเพชร

อุปกรณ์การติดตั้ง

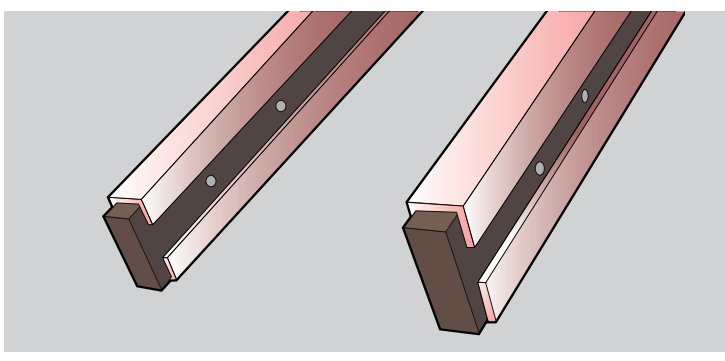


1 การติดตั้งไม้เชิงชาย ตราเพชร

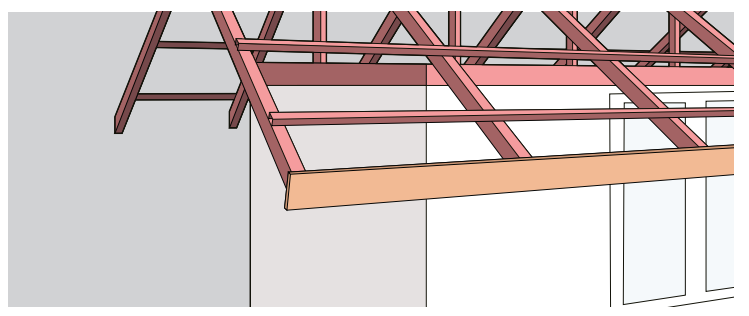
ตรวจสอบฉาก ระดับของฉันทันและแป ก่อนติดตั้งไม้เชิงชาย หากไม้ได้ฉากและระดับต้องปรับแก้ไขให้เรียบร้อย โดยระยงทำฉันทัน ต้องไม่เกิน 1 เมตร



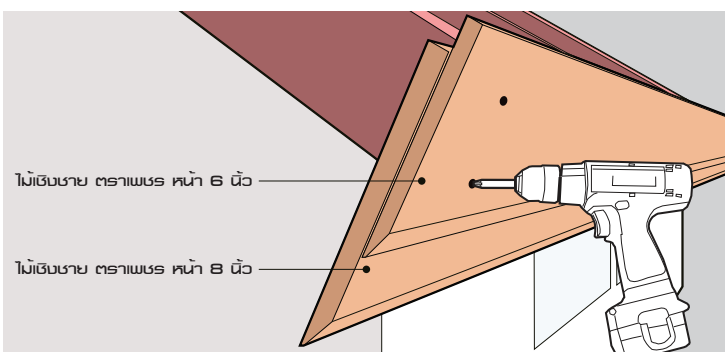
2 ตัดพุกไม้ยาว 50 ซม. ยึดเข้ากับปลายฉันทันเหล็ก ด้วยลกรูเกลียวปลายปล่อย ขนาด 2 นิ้ว



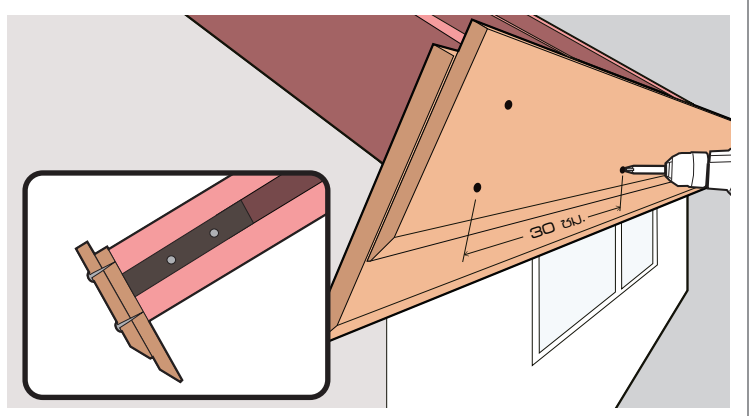
3 ติดตั้งไม้เชิงชายตราเพชร หน้ากว้าง 8 นิ้ว (20 ซม.) เลมขอบบนฉันทัน ให้ยึดติดกับพุกไม้ ด้วยด้วยลกรูปลายแหลม ยาว 1 นิ้ว ตลอดแนวฉันทัน



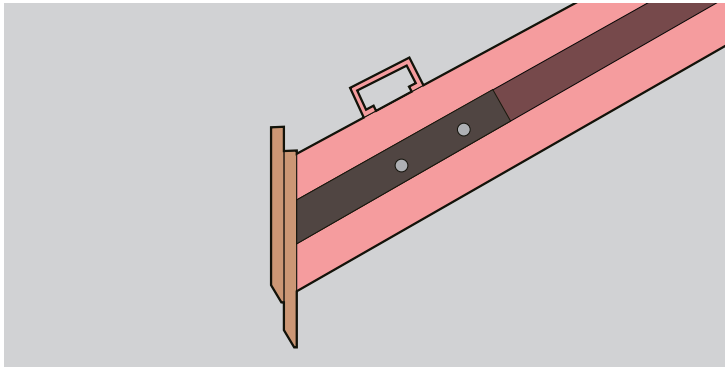
4 ติดตั้งไม้เชิงชาย ตราเพชร หน้ากว้าง 6 นิ้ว (15 ซม.) ติดกับบนไม้เชิงชาย หน้ากว้าง 8 นิ้ว ยึดด้วยลกรูปลายแหลม ยาว 1 นิ้ว จุดละ 2 ตัว



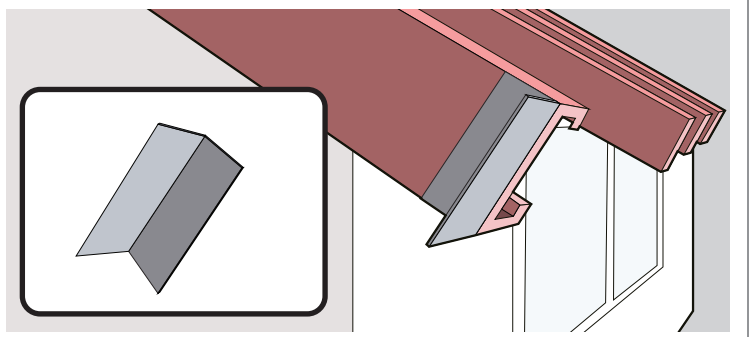
5 กำหนดระยะห่างขอบของลกรูตัวถัดไป 30 ซม.



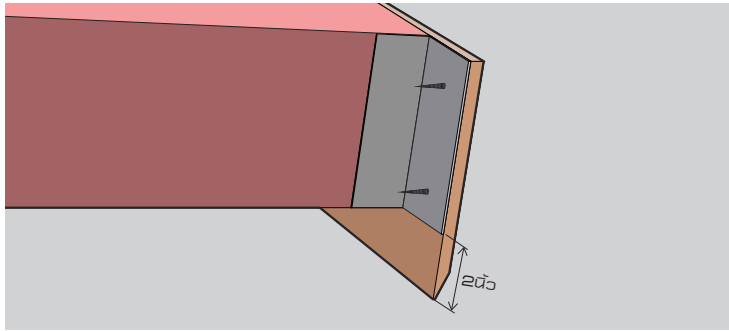
6 การติดตั้งไม้เชิงชาย ตราเพชร แบบแนวตั้ง ให้ติดตั้งเช่นเดียวกับติดตั้งไม้เชิงชาย ตราเพชรแบบพื้นฉากกับฉันทัน



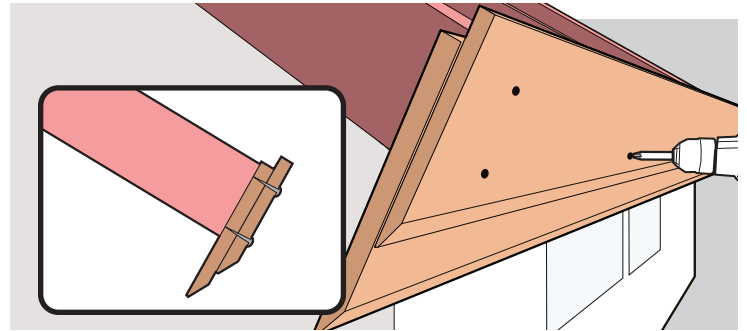
7 การติดตั้งเหล็กฉาก ให้ใช้เหล็กฉาก ขนาด 1 x 1 นิ้ว หนา 15 มม. สวมเข้ากับควมสูงของฉันทัน เชื่อมติดกับปลายฉันทันทุกตัว



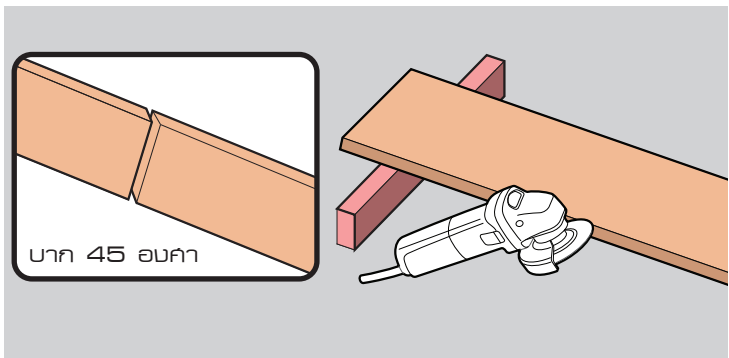
8 ตัดต้นไม้เชิงชาย ตรีเพชร หน้ากว้าง 8 นิ้ว (20 ซม.) ให้กลมอกกับขอบแผ่นเหล็กฉาก ยึดด้วยสลกรูเกลียวปลายลว่นปีกผีเสื้อ ตรีเพชร จำนวน 2 ตัว



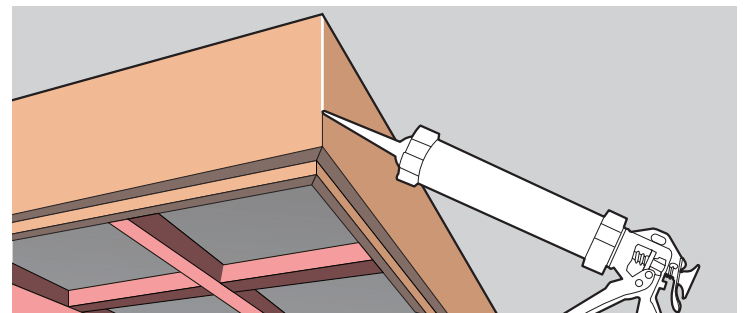
9 ตัดต้นไม้เชิงชาย ตรีเพชร หน้ากว้าง 6 นิ้ว (15 ซม.) ติดกับต้นไม้เชิงชาย หน้ากว้าง 8 นิ้ว ยึดติดสลกรูปลายแหลมยาว 1 นิ้ว ฤๅษ: 2 ตัว



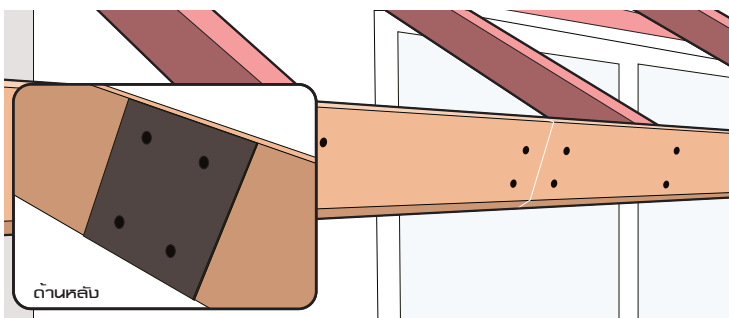
10 การเข้ามุมไม้เชิงชาย ตรีเพชร ให้ใช้วิธีบากมุม 45 องศา ตัดแต่งด้วยเครื่องเจียรไฟฟ้า



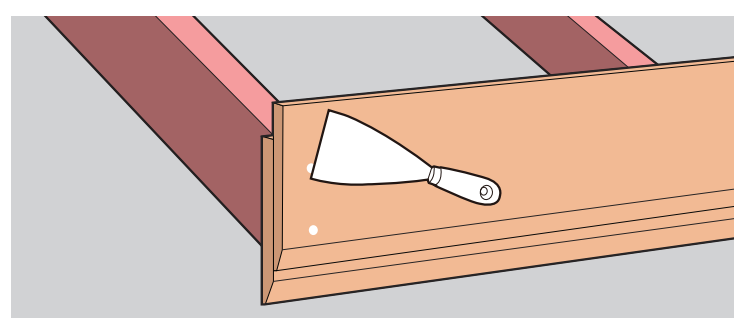
11 การเก็บบานรอยต่อ ให้ใช้วัสดุอุดปิดรอยต่อประเภทอะคริลิกซีแลนหรือ โพลียูรีเทน ยานิว แล้วฉาบทาสีตกแต่งตามเฉดสีของไม้เชิงชาย ตรีเพชร



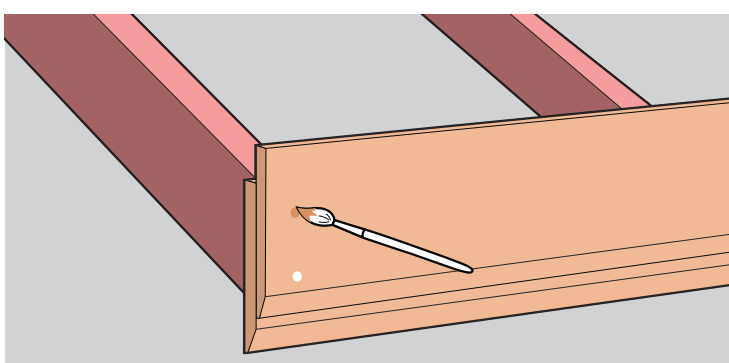
12 การต่อต้นไม้เชิงชาย ตรีเพชร ให้ต่อระหว่างช่วงชั้นกัน โดย ใช้ไม้เชิงชาย ตรีเพชร มาตัดให้ได้ความยาว 15 ซม. ติดประกับรอยต่อด้านหลังยึดด้วยสลกรูปลายแหลม ยาว 1 นิ้ว จำนวน 4 ตัว



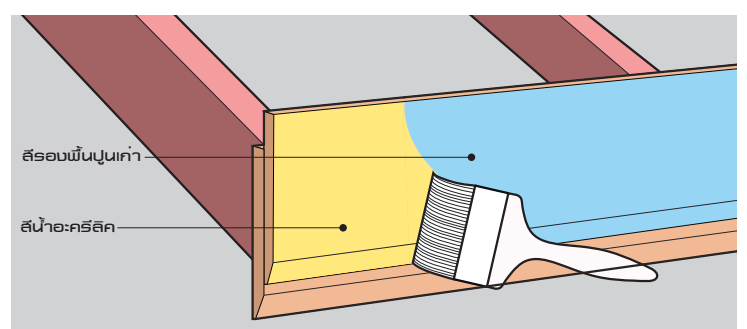
13 การตกแต่งตัวสลกรู ควรใช้เคมีปิด หรือ สีปิดอะคริลิก อุดปิดหัวสลกรู ทั้งนี้ เพื่อความเรียบร้อยในการเก็บงาน ควรใช้ลวดนคว้านหัวสลกรูก่อนทุกครั้ง



14 ตกแต่งสีหัวสลกรู ด้วยสีซ่อมแซมไม้พา ตรีเพชร โดยใช้พู่กันปลายแหลม ขนาดเล็กแต่งทา



15 การทาสีไม้เชิงชาย ตรีเพชร สีธรรมชาติ (สีซีเมนต์) ให้ทาสีรองพื้นด้วยสีทารองพื้นปูนเก่า 1 - 2 เที่ยว แล้วทาสีทับด้วยสีน้ำอะคริลิก ตามเฉดสีที่ต้องการ



ข้อแนะนำในการติดตั้งระแนง ตรีเพชร

- ห้ามใช้น้ำมัน ทาตามต้นไม้เชิงชาย ตรีเพชร โดยเด็ดขาด เพราะสิ่งนี้ยับยั้งการเกาะ หลุด ลอนได้ภายหลัง
- บริษัทฯ ขอสงวนสิทธิ์ในการรับประกันสินค้า กรณีนำไปใช้งานผิดประเภท หรือไม่ตรงตามคู่มือแนะนำ
- เพื่อให้การติดตั้งถูกต้อง และเป็นไปตามมาตรฐานของบริษัทฯ โปรดปรึกษาแผนกบริการเทคนิค โทรศัพท : 036 224 171-8 ต่อ 222

บริษัท ผลิตภัณฑ์ตรีเพชร จำกัด (มหาชน)
 เลขที่ 408/163-165 อาคารสำนักงานพหลโยธินเพลส ชั้น 40
 ถนนพหลโยธิน แขวงสามเสนใน เขตพญาไท กรุงเทพฯ 10400
 โทรศัพท์ : 02 619 0742 โทรสาร : 02 619 0488
 www.dbp.co.th Call Center : 02 619 2333

