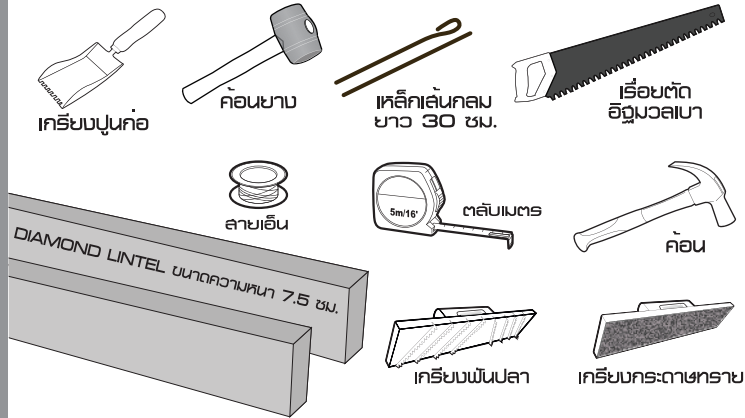


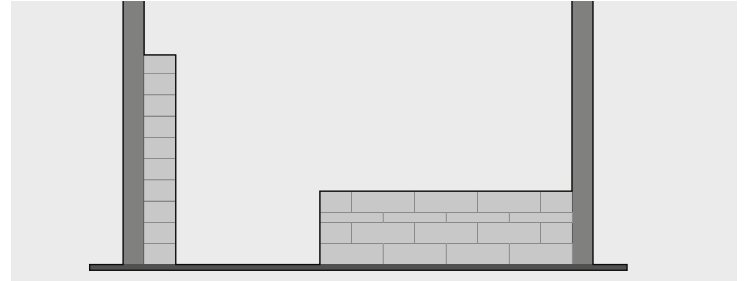
คู่มือการติดตั้ง DIAMOND LINTEL ขนาดความหนา 7.5 ซม.

อุปกรณ์การติดตั้ง

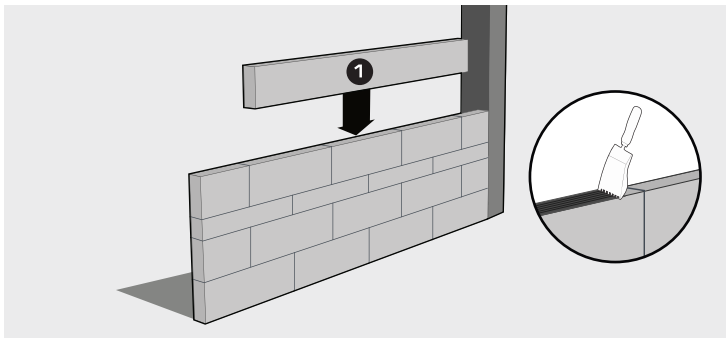


1 การติดตั้ง DIAMOND LINTEL

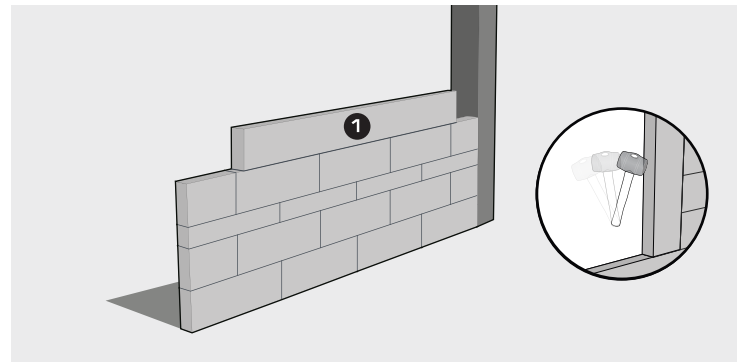
ทำการก่ออิฐมวลเบาตามข้อกำหนดการก่ออิฐมวลเบา โดยก่อเว้นระยะช่องเปิดตามแบบที่กำหนด จนถึงระดับในการติดตั้ง DIAMOND LINTEL ตัวนอนด้านล่างของช่องเปิดหน้าต่าง



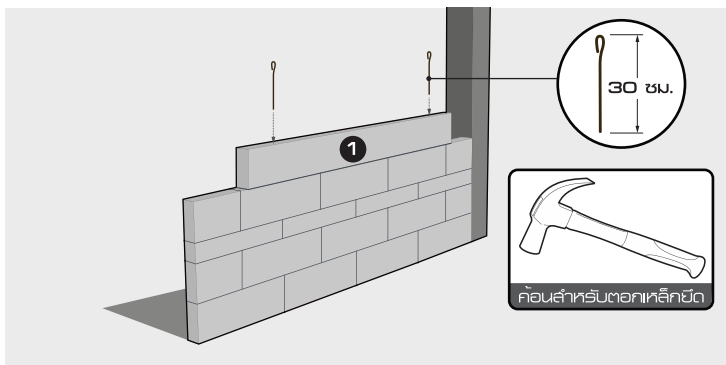
2 เมื่อถึงระดับช่องเปิดที่กำหนดไว้ ให้ติดตั้ง DIAMOND LINTEL ตัวที่ 1 ทำการป้ายปูนก่อนในแนวติดตั้งตามความยาว DIAMOND LINTEL ตัวที่ 1



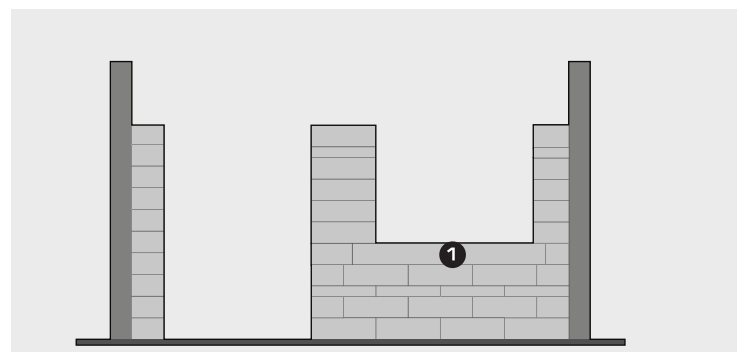
3 ทำการเกาะปรับแต่งด้วยค้อนยาง



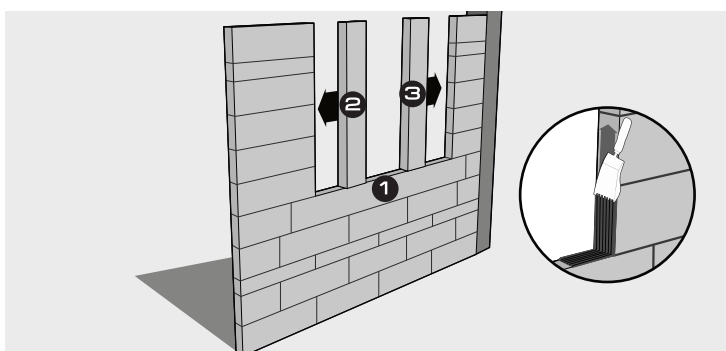
4 ติดตั้ง DIAMOND LINTEL พร้อมกับ ตอกเหล็กยึดตามระยะ DIAMOND LINTEL แต่ละอัน



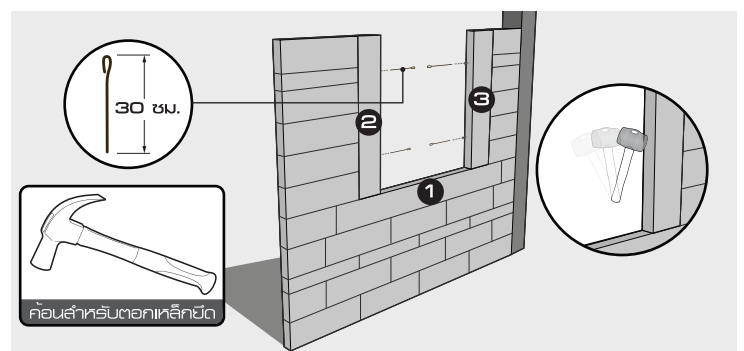
5 ทำการก่ออิฐมวลเบา DIAMOND BLOCK โดยก่อเว้นระยะช่องเปิดตามแบบที่กำหนดจนถึงระดับในการติดตั้ง DIAMOND LINTEL ตัวนอนด้านบนสุด (ทับหลัง)



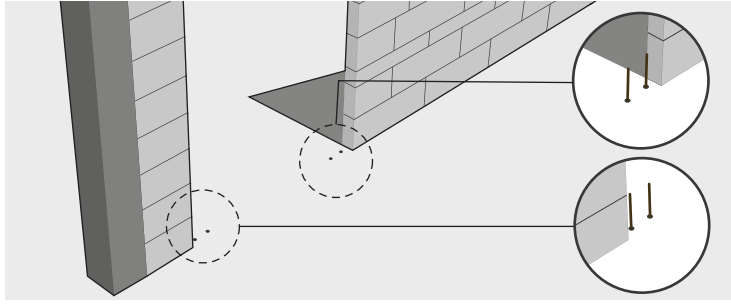
6 การติดตั้ง DIAMOND LINTEL ตัวที่ 2 และ 3 ทำการป้ายปูนก่อนอิฐมวลเบาด้านล่างและด้านบนตามระยะที่จะติดตั้ง DIAMOND LINTEL ตัวที่ 2 และ ตัวที่ 3



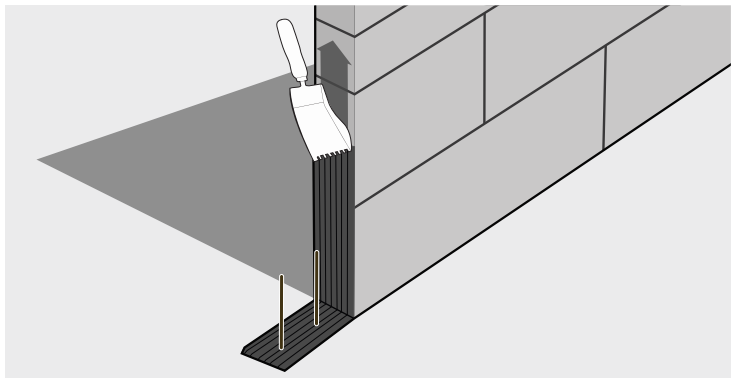
7 ทำการเกาะปรับแต่งด้วยค้อนยาง และตอกเหล็กยึด DIAMOND LINTEL ทุกๆระยะช่องยึดเหล็กของ DIAMOND LINTEL ตลอดความยาว



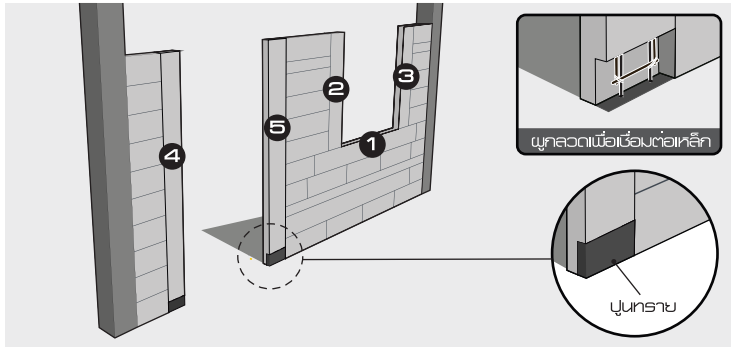
8 การติดตั้ง DIAMOND LINTEL ตัวตั้งด้านข้างของช่องเปิด ประตู ทำการเจาะพื้นลึก 5 ซม. เพื่อติดตั้งเหล็กเส้นกลม 6 มม. ยาว 15 ซม. (Dowel) จำนวน 2 ท่อน โดยด้านที่เสียบลงพื้น ต้องบุบด้วยน้ำยาอีพ็อกซี่ หรือ ปูนก่อมวลเบา



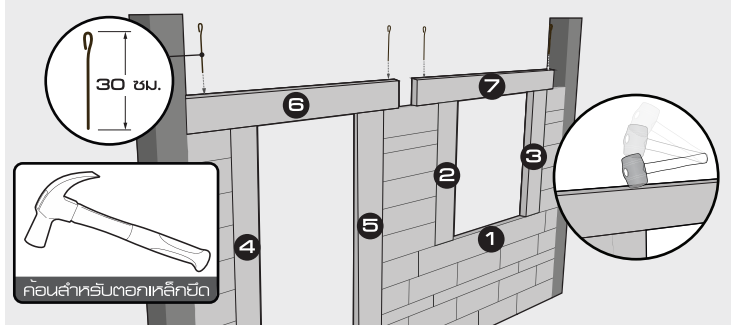
10 ทำการป้ายปูนก่อบนอิฐมวลเบาด้านล่างและด้านข้างตามระยะที่จะติดตั้ง DIAMOND LINTEL ตัวที่ 4 และ 5



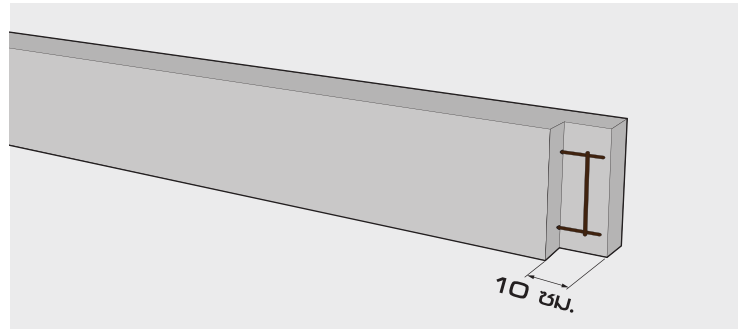
12 ทำการผูกสอดเพื่อเชื่อมต่อเหล็ก (Dowel) ทั้งสอง 2 ท่อนเข้ากับเหล็กเสริมแรกภายใน DIAMOND LINTEL ที่ทำการเซาร่อนไว้แล้วและทำการอุดร่องที่เกิดจากการเซาด้วยปูนทรายหัวโป



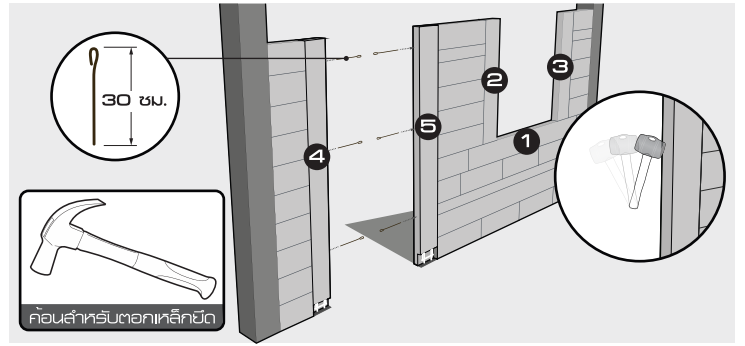
14 เคาปรับตำแหน่งด้วยค้อนยาง และ ตอกเหล็กยึด DIAMOND LINTEL ทุกๆ ระยะร่องยึดเหล็กของ DIAMOND LINTEL ที่มีระยะห่างบนผนังอิฐมวลเบา



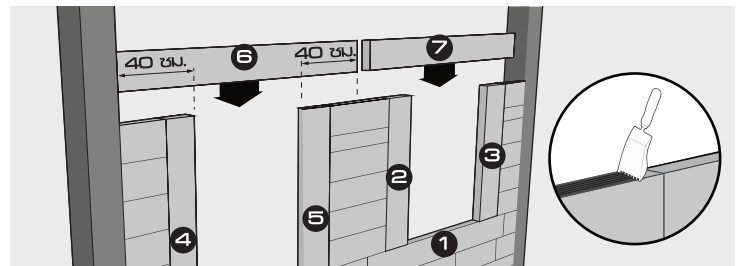
9 ทำการเซาร่อง DIAMOND LINTEL ในส่วนเนื้ออิฐมวลเบา ให้ลึกจนถึงเหล็กเสริมด้านใน และให้สูง 10 ซม. เพื่อใช้ในการผูกยึดกับเหล็ก (Dowel)



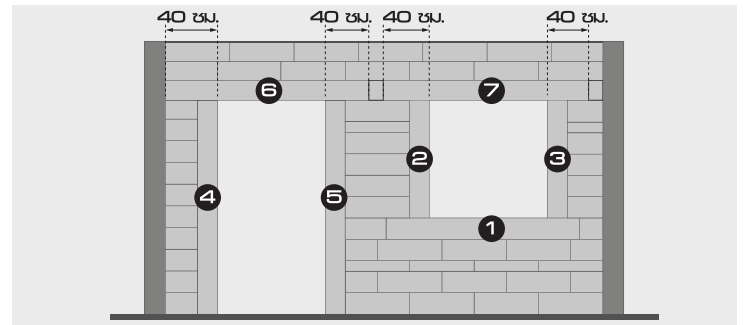
11 ทำการติดตั้ง DIAMOND LINTEL ตัวที่ 4 และ 5 และคาปรับตำแหน่งด้วยค้อนยาง และตอกเหล็กยึด DIAMOND LINTEL ทุกๆ ระยะร่องยึดเหล็กของ DIAMOND LINTEL ตลอดความยาว



13 การติดตั้ง DIAMOND LINTEL ตัวนอนด้านบนของช่องเปิด ประตู - หน้าต่าง ทำการป้ายปูนก่อบนแนวติดตั้งตามความยาว DIAMOND LINTEL ตัวที่ 6 และ 7 ทำการติดตั้งโดยให้ DIAMOND LINTEL มีระยะห่างบนผนังอิฐมวลเบา ตามมาตรฐานผนังอิฐมวลเบา 7.5 ควรมีระยะห่างไม่น้อยกว่าด้านละ 40 ซม.



15 ทำการก่ออิฐมวลเบา DIAMOND BLOCK ในส่วนที่อยู่ด้านบน DIAMOND LINTEL จนถึงระดับฝ้าเพดานแล้วเว้น ช่องว่าง 2-3 ซม. แล้วอุดด้วยปูนทราย



⚠ ข้อแนะนำในการติดตั้งไม้บัว DIAMOND LINTEL 7.5 ซม.

- เพื่อให้งานได้คุณภาพ ควรใช้เครื่องมือมาตรฐานตามที่กำหนด
- ระยะห่างบนผนังอิฐมวลเบาของ Diamond Lintel ให้ยึดตามมาตรฐานที่กำหนด
- บริษัทฯ ขอสงวนสิทธิ์ในการรับประกันสินค้า กรณีนำไปใช้งานผิดประเภท หรือไม่ตรงตามคู่มือแนะนำ
- เพื่อให้การติดตั้งถูกต้อง และเป็นไปตามมาตรฐานของบริษัทฯ โปรดปรึกษาแผนกบริการเทคนิค โทรศัทพ์ : 036 224 171 - 8 ต่อ 222

บริษัท พลิตภัณฑ์ตราเพชร จำกัด (มหาชน)
 เลขที่ 408/163-165 อาคารสำนักงานพลัสไฮซินเพลส ชั้น 40
 ถนนพหลโยธิน แขวงสามเสนใน เขตพญาไท กรุงเทพฯ 10400
 โทรศัพท์ : 02 619 0742 โทรสาร : 02 619 0488
 www.dbp.co.th Call Center : 02 619 2333

