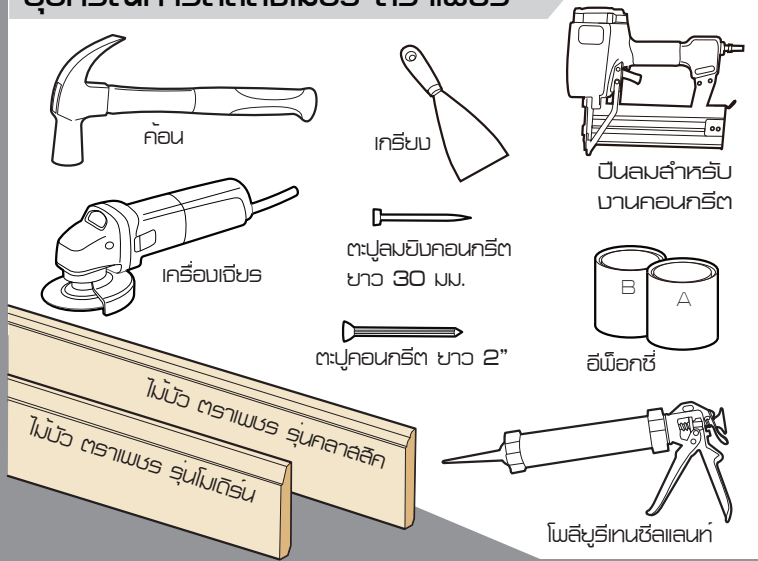


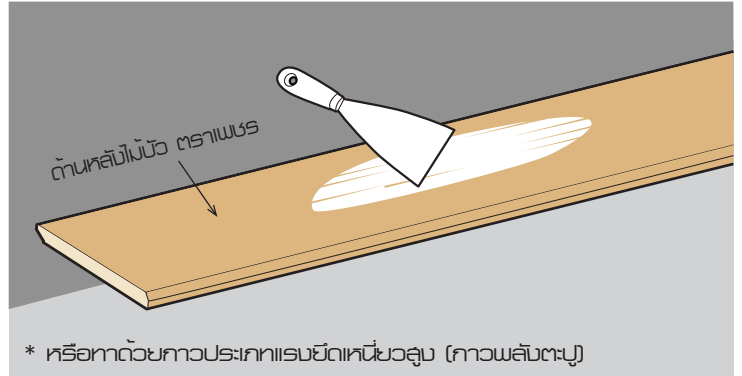
# คู่มือการติดตั้งไม้บัว ตราเพชร

## อุปกรณ์การติดตั้งไม้บัว ตราเพชร

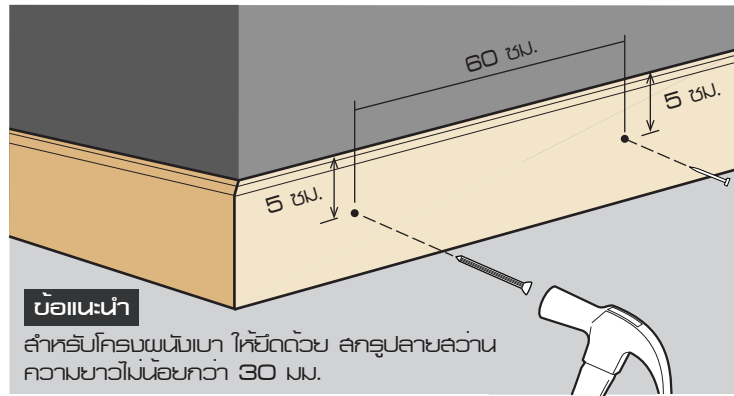


## 1 การติดตั้งไม้บัว ตราเพชร

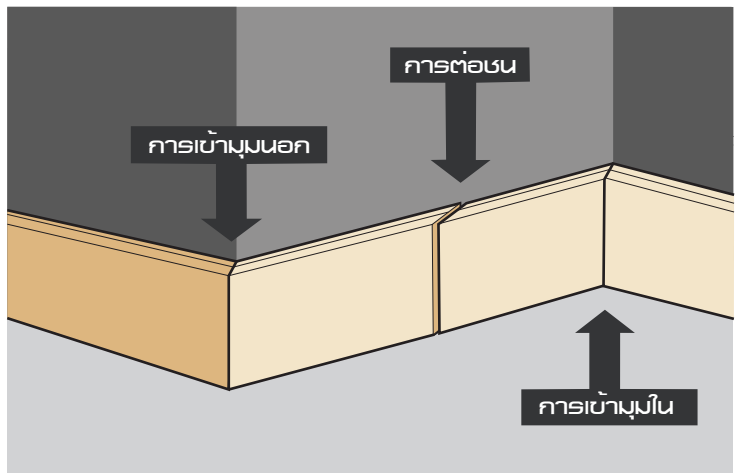
ควรทำความสะอาดพื้นผิวในบริเวณที่จะติดตั้งให้เรียบร้อย ปราศจากเศษปูน และปรับผนัง/พื้นให้ได้ระดับ แล้วทากาวอีพ็อกซี\* ที่ด้านหลังของไม้บัว ตราเพชร ให้ทั่วทั้งแผ่น



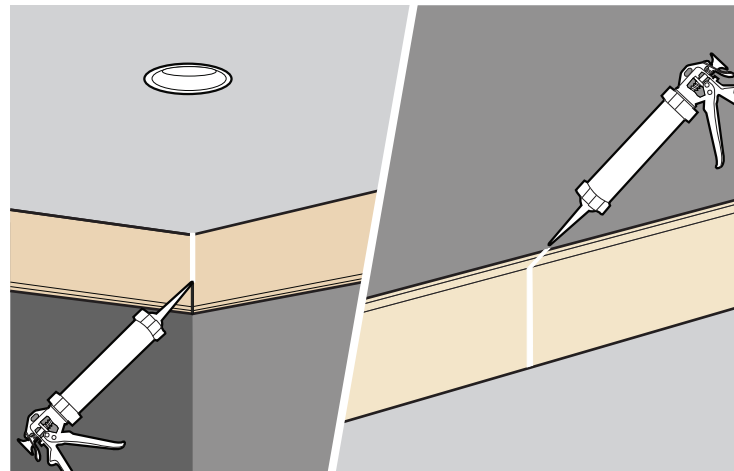
2 ตอกยึดไม้บัว ตราเพชร ด้วยตะปูคอนกรีต ขนาดความยาว 2 นิ้ว หรือ ยึบยัดด้วยตะปูลม ชนิดหัวตัวที สำหรับงานคอนกรีต ความยาว 30 มม. (FST 30) โดยให้ระยะห่างจากขอบบนลงมา 5 ซม. และยึบยัดตะปูตัวถัดไปทุกๆ ระยะไม่เกิน 60 ซม.



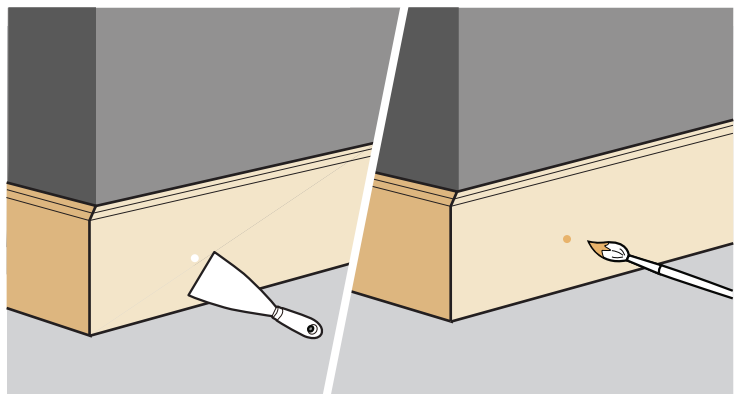
3 การต่อชน หรือการเข้ามุมไม้บัว ตราเพชร ให้ต่อด้วยวิธีการบากมุมเอียง 45 องศา โดยใช้เครื่องเจียร์ในการตัดแต่ง



4 การตกแต่งรอยต่อ ให้ใช้วัสดุอุดรอยต่อประเภทอะคริลิกซิลแลนท์ หรือโพลียูรีเทนซิลแลนท์ ขาเอนรอยต่อ



5 หลังจากโป๊วเก็บหัวตะปูด้วยเคมีโป๊ว หรือ สีโป๊วอะคริลิก เสร็จเรียบร้อยแล้ว ให้ทาสีตกแต่งบริเวณที่ต้องการ โดยใช้ สีซ่อมแซมไม้ฝา ตราเพชร หรือสีทาสำหรับไม้สังเคราะห์ ประเภทสีน้ำอะคริลิก



**⚠ ข้อแนะนำในการติดตั้งไม้บัว ตราเพชร**

- การติดตั้งไม้บัว ตราเพชร ควรติดตั้งหลังจากที่บานผนังและบานผนัง ตำแหน่งบานเรียบร้อยแล้ว
- ห้ามทาสีน้ำมันลงบนไม้บัว ตราเพชร เพราะจะทำให้สีไม่ยึดเกาะ และหลุดล่อนได้ในภายหลัง
- เพื่อให้การติดตั้งเป็นไปตามมาตรฐานของบริษัทฯ โปรดปรึกษาแผนกบริการเทคนิค โทรทัศน์ : 036 224 171-8 ต่อ 222

บริษัท ผลิตภัณฑ์ตราเพชร จำกัด (มหาชน)  
เลขที่ 408/163-165 อาคารสำนักงานพหลโยธินเพลส ชั้น 40  
ถนนพหลโยธิน แขวงสามเสนใน เขตพญาไท กรุงเทพฯ 10400  
โทรศัพท์ : 02 619 0742 โทรสาร : 02 619 0488  
www.dbp.co.th Call Center : 02 619 2333

