

# คู่มือการติดตั้ง ไม้เชิงชาย รุ่นพลัส

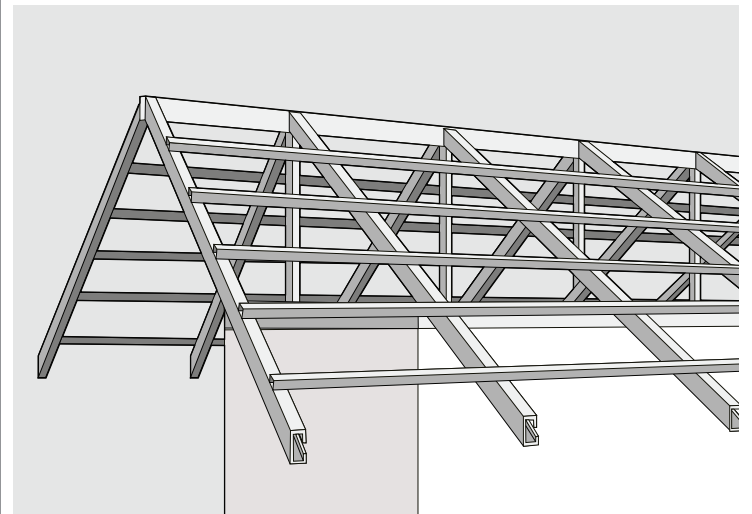
## อุปกรณ์การติดตั้ง



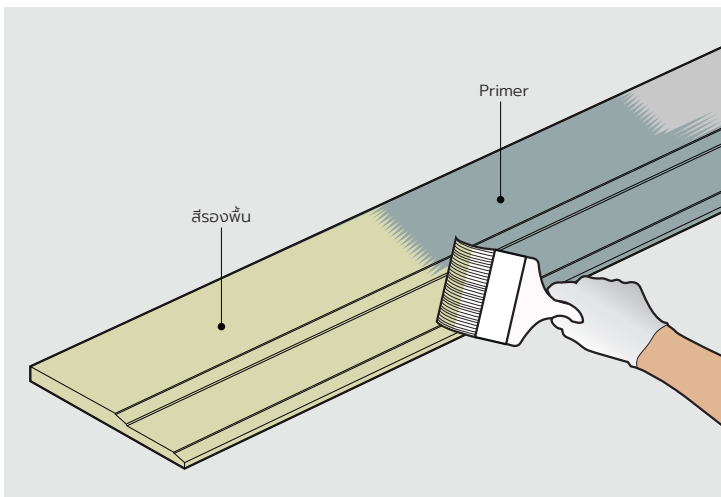
สินค้า	ขนาด (ซม.) กว้าง x ยาว x หนา	น้ำหนัก (กก.)	จำนวนการใช้งาน แผ่น / ม.
ไม้เชิงชาย รุ่นพลัส	23 x 300 x 1.8	16.8	0.33

## 1 ขั้นตอนการติดตั้ง ไม้เชิงชาย รุ่นพลัส

1.1 ตรวจสอบจาก ระดับของจันทันและแป ก่อนติดตั้งไม้เชิงชาย หากไม้ได้ฉาก และระดับต้องปรับแก้ไขเรียบร้อยแล้ว โดยระยะห่างจันทันต้องไม่เกิน 1 เมตร

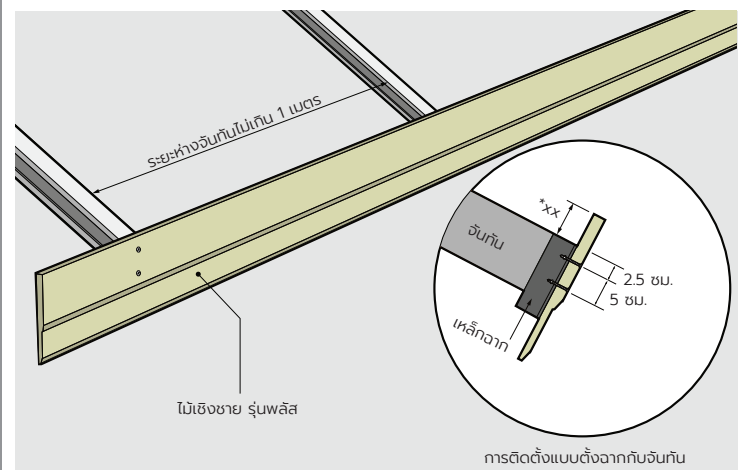


1.2 ทา Primer สำหรับไม้สังเคราะห์ ก่อนทาด้วยสีรองพื้น เพื่อป้องกันการโดนน้ำ ขณะติดตั้ง



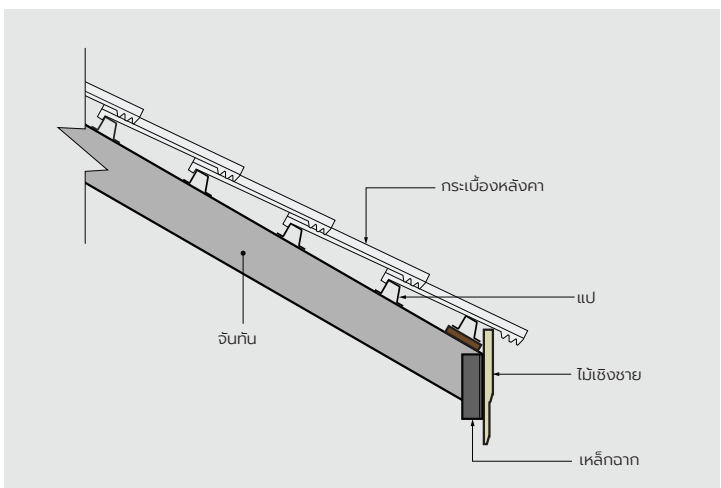
การสีรองพื้นปูบ่อ

1.3 ติดตั้งไม้เชิงชาย รุ่นพลัส ให้เลียบขอบจันทันขึ้นไป ตามระยะความสูงของกระเบื้อง แล้วยึดด้วยสกรูปลายสว่าน ปีกผีเสื้อ ยาว 45 มม. โดยยึดห่างจากขอบจันทัน ลงมา 2.5 ซม. แล้วเว้นระยะห่างสกรูตัวที่สองลงมา 5 ซม.



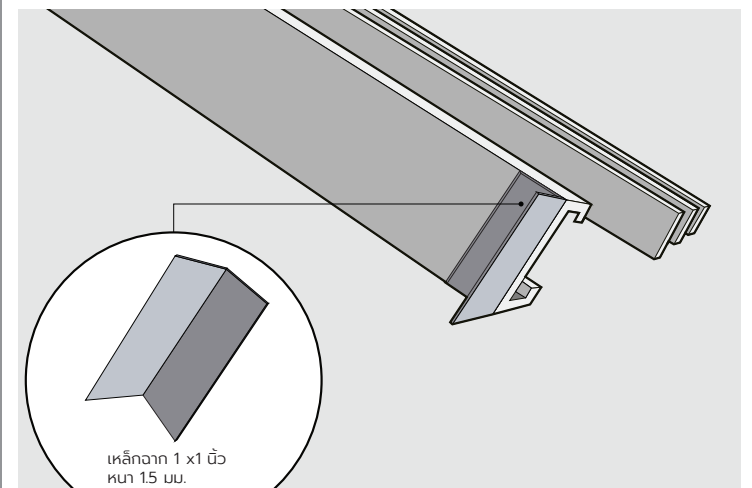
\* (xx) ขึ้นอยู่กับระยะความสูงของกระเบื้องที่ติดตั้ง

1.4 การติดตั้งไม้เชิงชาย ตราเพชร แบบแนวตั้ง ให้ติดตั้งเช่นเดียวกับ ติดตั้งไม้เชิงชาย แบบตั้งฉากกับจันทัน

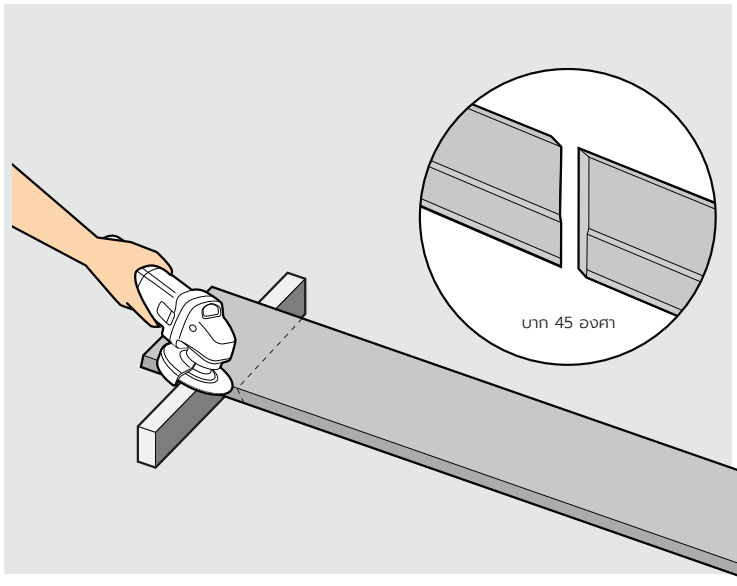


การติดตั้งแบบแนวตั้ง

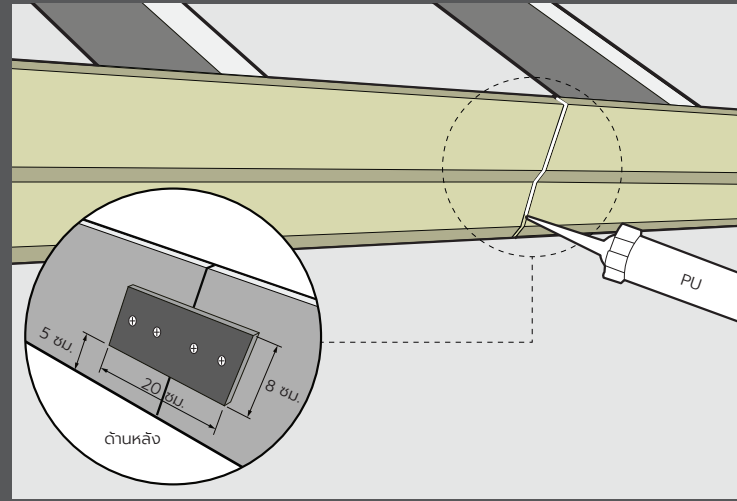
1.5 การติดตั้งเหล็กฉาก ให้ใช้เหล็กฉาก ขนาด 1 x 1 นิ้ว หนา 15 มม. สูงเท่ากับ ความสูงของจันทัน เชื่อมติดกับปลายจันทันทุกตัว



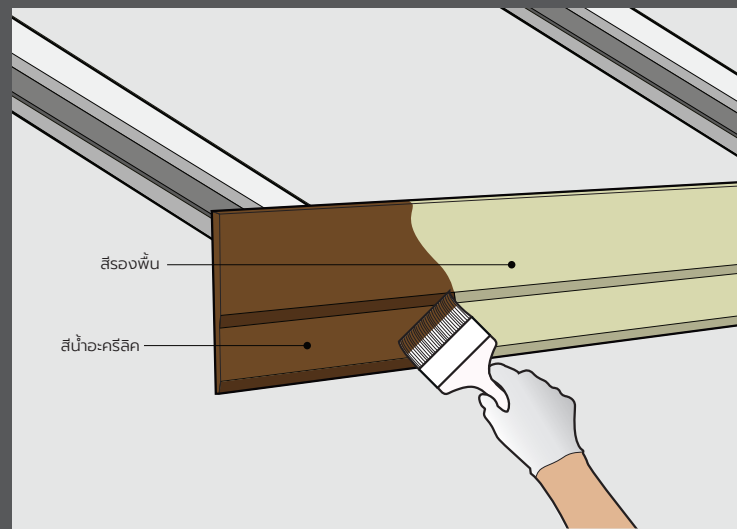
1.6 การเข้ามุมไม้เชิงชาย ให้ใช้วิธีบากมุม 45 องศา แล้วตัดแต่งด้วยเครื่องเจียรไฟฟ้า



2.2 การต่อชนไม้เชิงชาย ให้ต่อระหว่างช่วงจันทัน เว้นร่องรอยต่อ 0.5 - 1 ซม. แล้วยาแนวรอยต่อ ด้วยโพลียูรีเทนซิลแลนท์ จากนั้นนำไม้เชิงชาย มาตัดให้ได้ความยาว 15 ซม. สูง 8 ซม. ตัดประกบรอยต่อด้านหลัง ให้เลยขอบขึ้นมา 5 ซม. แล้วยิงยึดด้วยสกรูปลายแหลม ยาว 1 นิ้ว จำนวน 4 ตัว

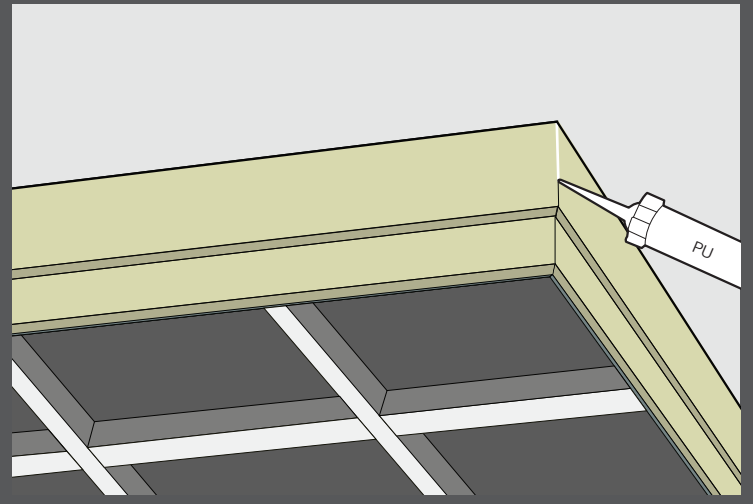


2.4 การทาสีไม้เชิงชาย ทรายเพชร สีธรรมชาติ (สีซีเมนต์) Primer สำหรับไม้สังเคราะห์ ก่อนทาสีด้วย สีรองพื้น และ ทาสีทับด้วยสีน้ำอะครีลิค ตามเจดสีที่ต้องการ 1 - 2 เที่ยว แล้ว

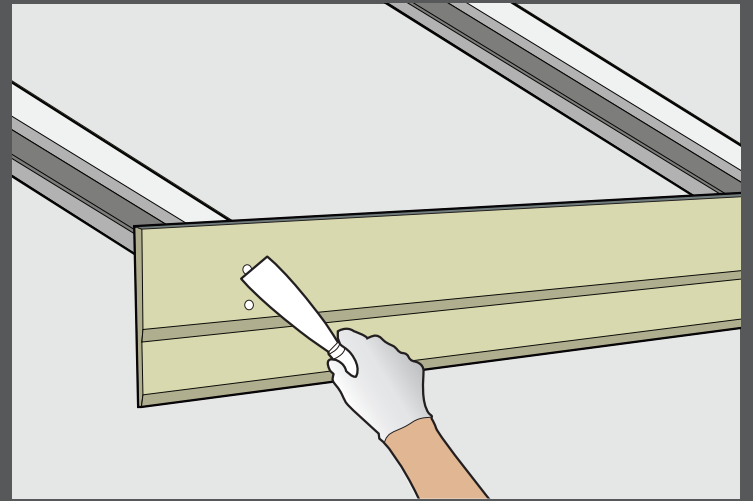


## 2 ขั้นตอนการเก็บรอยต่อ และตกแต่งทาสี

2.1 การเก็บงานรอยต่อ ให้ใช้วัสดุอุดปิดรอยต่อ ประเภทอะครีลิคซิลแลนท์ หรือ โพลียูรีเทน ยาแนวรอยต่อ

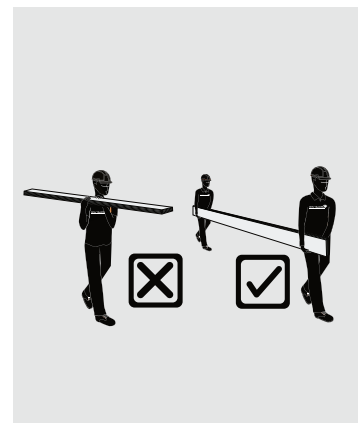


2.3 ตกแต่งตัวสกรูด้วยอีพ็อกซี พัดอุดปิดหัวสกรู ทั้งนี้ เพื่อความเรียบร้อยในการเก็บงาน ควรใช้ส่วนคว้านหัวสกรูก่อนทุกครั้ง



## การขนย้าย และการกองเก็บ

- ควรรยกไม้เชิงชายฯ บริเวณปลายทั้งสองด้าน เข้ามาประมาณ 50 ซม. โดยยกบริเวณด้านกว้างแผ่นตั้งฉากกับระนาบพื้น
- การกองเก็บไม้เชิงชายฯ ควรเก็บในที่ร่ม ไม่ให้โดนฝน ซ่อนกันสูงไม่เกิน 100 ซม. และใช้ก่อนไม้เนื้อแข็ง ขนาด 1.5 x 3 นิ้ว รองใต้กองไม้ฯ ทุกๆ ระยะ 50 ซม. โดยวางขนาน ตามแนวกว้างของแผ่น



### ⚠️ ข้อแนะนำในการติดตั้ง ไม้เชิงชาย รุ่นพลัส

- ห้ามใช้น้ำมัน ทาบนไม้เชิงชายฯ โดยเด็ดขาด เพราะสีจะไม่ยึดเกาะและหลุดล่อนได้ภายหลัง
- บริษัทฯ ขอสงวนสิทธิ์ไม่รับผิดชอบใดๆ ต่อความเสียหาย และปัญหาอื่นเนื่องมาจากการติดตั้ง การไม่ตัดมุม, การกองเก็บ, การขนส่ง หรือการเคลื่อนย้ายที่ไม่ถูกต้อง
- เพื่อให้การติดตั้งเป็นไปตามมาตรฐานของบริษัทฯ โปรดปรึกษาส่วนบริการติดตั้ง โทรศัพท : 036 224 171-8 ต่อ 222

### บริษัท ผลิตภัณฑ์ตราเพชร จำกัด (มหาชน)

เลขที่ 408/163-165 อาคารสำนักงานพหลโยธินเพลส ชั้น 40 ถนนพหลโยธิน แขวงสามเสนใน เขตพญาไท กรุงเทพฯ 10400  
 โทรศัพท์ : 02 619 0742-4 โทรสาร : 02 619 0488  
 www.dbp.co.th Call Center : 02 619 2333

